



جمهوری اسلامی ایران  
Islamic Republic of Iran

سازمان ملی استاندارد ایران

Iranian National Standardization Organization



استاندارد ملی ایران

۱۸۶۹۹-۲

چاپ اول

۱۳۹۳

INSO

18699-2

1st. Edition

2014

درزگیرهای گرم - قسمت ۲:  
تعیین نفوذ مخروط در دمای  $25^{\circ}\text{C}$  -  
روش آزمون

**Hot Applied Joint Sealants –Part 2:  
Determination of cone penetration at  $25^{\circ}\text{C}$  -  
Test method**

ICS: 93.080.20

## به نام خدا

### آشنایی با سازمان ملی استاندارد ایران

موسسه استاندارد و تحقیقات صنعتی ایران به موجب بند یک ماده ۳ قانون اصلاح قوانین و مقررات موسسه استاندارد و تحقیقات صنعتی ایران، مصوب بهمن ماه ۱۳۷۱ تنها مرجع رسمی کشور است که وظیفه تعیین، تدوین و نشر استانداردهای ملی (رسمی) ایران را به عهده دارد.

نام موسسه استاندارد و تحقیقات صنعتی ایران به موجب یکصد و پنجاه و دومین جلسه شورای عالی اداری مورخ ۹۰/۶/۲۹ به سازمان ملی استاندارد ایران تغییر و طی نامه شماره ۲۰۶/۳۵۸۳۸ مورخ ۹۰/۷/۲۴ جهت اجرا ابلاغ شده است.

تدوین استاندارد در حوزهای مختلف در کمیسیونهای فنی مرکب از کارشناسان سازمان، صاحب نظران مراکز و موسسات علمی، پژوهشی، تولیدی و اقتصادی آگاه و مرتبط انجام می شود و کوششی همگام با مصالح ملی و با توجه به شرایط تولیدی، فناوری و تجاری است که از مشارکت آگاهانه و منصفانه صاحبان حق و نفع، شامل تولیدکنندگان، مصرف کنندگان، صادرکنندگان و واردکنندگان، مراکز علمی و تخصصی، نهادها، سازمانهای دولتی و غیردولتی حاصل می شود. پیش نویس استانداردهای ملی ایران برای نظرخواهی به مراجع ذی نفع و اعضای کمیسیونهای فنی مربوط ارسال می شود و پس از دریافت نظرها و پیشنهادهای در کمیته ملی مرتبط با آن رشته طرح و در صورت تصویب به عنوان استاندارد ملی (رسمی) ایران چاپ و منتشر می شود.

پیش نویس استانداردهایی که موسسات و سازمانهای علاقه مند و ذی صلاح نیز با رعایت ضوابط تعیین شده تهیه می کنند در کمیته ملی طرح و بررسی و در صورت تصویب، به عنوان استاندارد ملی ایران چاپ و منتشر می شود. بدین ترتیب، استانداردهایی ملی تلقی می شوند که بر اساس مفاد نوشته شده در استاندارد ملی ایران شماره ۵ تدوین و در کمیته ملی استاندارد مربوط که سازمان ملی استاندارد ایران تشکیل می دهد به تصویب رسیده باشد.

سازمان ملی استاندارد ایران از اعضای اصلی سازمان بین المللی استاندارد (ISO)<sup>۱</sup>، کمیسیون بین المللی الکتروتکنیک (IEC)<sup>۲</sup> و سازمان بین المللی اندازه شناسی قانونی (OIML)<sup>۳</sup> است و به عنوان تنها رابط<sup>۴</sup> کمیسیون کدکس غذایی (CAC)<sup>۵</sup> در کشور فعالیت می کند. در تدوین استانداردهای ملی ایران ضمن توجه به شرایط کلی و نیازمندیهای خاص کشور، از آخرین پیشرفت های علمی، فنی و صنعتی جهان و استانداردهای بین المللی بهره گیری می شود.

سازمان ملی استاندارد ایران می تواند با رعایت موازین پیش بینی شده در قانون، برای حمایت از مصرف کنندگان، حفظ سلامت و ایمنی فردی و عمومی، حصول تضمین کیفیت فرآورده ها و ملاحظات زیست محیطی و اقتصادی، اجرای بعضی از استانداردهای ملی ایران را برای فرآورده های تولیدی داخل کشور و/یا اقلام وارداتی، با تصویب شورای عالی استاندارد، اجباری نماید. سازمان می تواند به منظور حفظ بازارهای بین المللی برای فرآورده های کشور، اجرای استانداردهای کالاهای صادراتی و درجه بندی آن را اجباری نماید. همچنین برای اطمینان بخشیدن به استفاده کنندگان از خدمات سازمانها و موسسات فعال در زمینه مشاوره، آموزش، بازرسی، ممیزی و صدور گواهی سامانه های مدیریت کیفیت و مدیریت زیست محیطی، آزمایشگاهها و مراکز کالیبراسیون (واسنجی) وسایل سنجش، سازمان ملی استاندارد ایران این گونه سازمانها و موسسات را بر اساس ضوابط نظام تایید صلاحیت ایران ارزیابی می کند و در صورت احراز شرایط لازم، گواهینامه تایید صلاحیت به آنها اعطا و بر عملکرد آنها نظارت می کند. ترویج دستگاه بین المللی یکاها، کالیبراسیون (واسنجی) وسایل سنجش، تعیین عیار فلزات گران بها و انجام تحقیقات کاربردی برای ارتقای سطح استانداردهای ملی ایران از دیگر وظایف این سازمان است.

1- International Organization for Standardization

2 - International Electrotechnical Commission

3- International Organization of Legal Metrology (Organisation Internationale de Metrologie Legale)

4 - Contact point

5 - Codex Alimentarius Commission

## کمیسیون فنی تدوین استاندارد

« درزگیرهای گرم - قسمت ۲: تعیین نفوذ مخروط در دمای  $25^{\circ}\text{C}$  - روش آزمون »

### رئیس:

کولیوند، فرشاد

(دانشجوی دکتری مهندسی مکانیک سنگ)

### سمت و/یا نمایندگی

دانشگاه لرستان

### دبیر:

خورشیدزاده، محمدمهدی

(کارشناسی ارشد مهندسی عمران)

اداره کل استاندارد استان کرمان

### اعضا: (اسامی به ترتیب حروف الفبا)

امیرشکاری، سیامک

(کارشناسی ارشد مهندسی شیمی)

گروه صنایع سیمان کرمان

جعفرپور، فاطمه

(کارشناسی شیمی)

مرکز تحقیقات راه، مسکن و شهرسازی

جوادی، محمد

(دانشجوی دکتری مهندسی معدن)

شرکت ایمن‌سازان

زکریایی، احسان

(کارشناسی ارشد مهندسی مکانیک)

اداره کل استاندارد استان کرمان

سلطان مرادی، حسن

(کارشناسی مهندسی عمران)

سازمان نظام مهندسی ساختمان

سهرج زاده، مریم

(کارشناسی ارشد شیمی فیزیک)

اداره کل استاندارد استان کرمان

غریب حسینی، سعید

(کارشناسی ارشد مهندسی شیمی)

شرکت سیمان ممتازان کرمان

شرکت ساختمانی ارسا

فرچون، محمد  
(کارشناسی مهندسی عمران)

اداره کل استاندارد استان کرمان

کیانفر، مریم  
(کارشناسی ارشد شیمی)

شرکت ساختمانی پرلایت

ناظمی، حمید  
(کارشناسی مهندسی عمران)

شرکت زمین حفاران کاسیت

ندری، کیانوش  
(کارشناسی مهندسی عمران)

اداره استاندارد شهرستان سیرجان

نورمندی، فرهاد  
(کارشناسی مهندسی عمران)

اداره استاندارد شهرستان سیرجان

یزدی میرمخلصونی، سید محمد  
(کارشناسی فیزیک)

## فهرست مندرجات

صفحه	عنوان
ب	آشنایی با سازمان استاندارد
ج	کمیسیون فنی تدوین استاندارد
د	پیش‌گفتار
و	مقدمه
۱	۱ هدف و دامنه کاربرد
۱	۲ مراجع الزامی
۱	۳ اصطلاحات و تعاریف
۲	۴ اصول آزمون
۲	۵ وسایل
۴	۶ آماده‌سازی و شرایط آزمون‌ها
۴	۷ شرایط آزمون
۴	۸ روش انجام آزمون
۵	۹ بیان نتایج
۵	۱۰ دقت
۵	۱۱ گزارش آزمون
۶	پیوست الف (اطلاعاتی) تعیین نفوذ پس از غوطه‌وری در سوخت

## پیش‌گفتار

استاندارد «درزگیرهای گرم- قسمت ۲: تعیین نفوذ مخروط در دمای  $25^{\circ}\text{C}$  - روش آزمون» که پیش‌نویس آن در کمیسیون‌های مربوط توسط سازمان ملی استاندارد ایران تهیه و تدوین شده و در پانصد و چهل و چهارمین اجلاس کمیته‌ی ملی استاندارد مهندسی ساختمان و مصالح و فرآورده‌های ساختمانی مورخ ۱۳۹۳/۰۹/۲۵ مورد تصویب قرار گرفته است، اینک به استناد بند یک ماده ۳ قانون اصلاح قوانین و مقررات سازمان استاندارد و تحقیقات صنعتی ایران، مصوب بهمن‌ماه ۱۳۷۱، به عنوان استاندارد ملی ایران منتشر می‌شود.

برای حفظ همگامی و هماهنگی با تحولات و پیشرفت‌های ملی و جهانی در زمینه صنایع، علوم و خدمات، استانداردهای ملی ایران در مواقع لزوم تجدیدنظر خواهند شد و هر پیشنهادی که برای اصلاح و تکمیل این استانداردها ارایه شود، هنگام تجدیدنظر در کمیسیون فنی مربوط مورد توجه قرار خواهد گرفت. بنابراین، باید همواره از آخرین تجدیدنظر استانداردهای ملی استفاده کرد.

منبع و ماخذی که برای تهیه این استاندارد مورد استفاده قرار گرفته به شرح زیر است:

BS EN 13880-2: 2003, Hot applied joint sealants. Test method for the determination of cone penetration at  $25^{\circ}\text{C}$

## مقدمه

این استاندارد یکی از مجموعه استانداردهای ملی ایران شماره ۱۸۶۹۹ است.

## درزگیرهای گرم - قسمت ۲: تعیین نفوذ مخروط در دمای ۲۵°C - روش آزمون

### ۱ هدف و دامنه کاربرد

هدف از تدوین این استاندارد تعیین روشی برای اندازه‌گیری نفوذ مخروط در درزگیرهای گرم است که با استفاده از نفوذسنج استاندارد مجهز به یک مخروط نفوذی مناسب، انجام می‌شود. مقادیر نفوذ اولیه و غوطه‌ور در ماده سوخت با استفاده از روش آزمون استاندارد بند ۲-۱ ثبت می‌شود. برای کاربرد این نوع درزگیر، آن را گرم کرده و در محل درز می‌ریزند.

### ۲ مراجع الزامی

مدارک الزامی زیر حاوی مقرراتی است که در متن این استاندارد ملی ایران به آن‌ها ارجاع داده شده است. بدین ترتیب آن مقررات جزئی از این استاندارد ملی ایران محسوب می‌شود. در صورتی که به مدرکی با ذکر تاریخ انتشار ارجاع داده شده باشد، اصلاحیه‌ها و تجدیدنظرهای بعدی آن مورد نظر این استاندارد ملی ایران نیست. در مورد مدارکی که بدون ذکر تاریخ انتشار به آن‌ها ارجاع داده شده است، همواره آخرین تجدیدنظر و اصلاحیه‌های بعدی آن‌ها مورد نظر است. استفاده از مراجع زیر برای این استاندارد الزامی است:

- 2-1 BS EN 14188-1: 2001, joint fillers and sealants- part 1: Specification for hot applied sealants
- 2-3 BS EN 1426, Bitumen and bituminous binders- determination of needle penetration
- 2-2 BS EN 13880-6, Hot applied joint sealants- Part 6: Test methods for preparation of samples for testing

### ۳ اصطلاحات و تعاریف

در این استاندارد علاوه بر اصطلاحات و تعاریف ارائه شده در استاندارد بند ۲-۱، اصطلاح زیر نیز به کار می‌رود.

۱-۳

#### مقدار نفوذ مخروط

عمق نفوذ مخروط استاندارد تحت شرایط مشخص جرم، زمان و دما که در آزمون نفوذ می‌کند.



## ۴ اصول آزمون

برای تهیه آزمون‌ها، قسمتی از نمونه درون دو ظرف فلزی ریخته و در هوا سرد می‌شود و از طریق غوطه‌وری همراه با ظرف انتقال در حمام آبی با دمای ثابت، نگهداری می‌شود. پس از دوره تثبیت شرایط، ظرف انتقال حاوی آزمون‌ها از حمام آبی خارج می‌شود و روی دستگاه نفوذ مخروط قرار می‌گیرد. آزمون نفوذ مخروط، بلافاصله بر روی آزمون‌ها انجام می‌شود.

## ۵ دستگاه

### ۱-۵ نفوذسنج

یک نفوذسنج مطابق با استاندارد بند ۲-۱، برای انجام آزمون مناسب است. برای آسانی در تراز کردن دستگاه، نفوذسنج باید به یک پیچ تنظیم کننده تراز مجهز باشد. یادآوری - ممکن است از تجهیزاتی که به صورت خودکار کنترل می‌شوند، استفاده شود. در این گونه تجهیزات نیاز است که واسنجی منظم در مورد زمان صحیح نفوذ، انجام شود.

### ۲-۵ مخروط نفوذی

مخروط نفوذی از جنس آلیاژ برنج ساخته می‌شود و مطابق با ابعاد ارائه شده در شکل ۱ است. سطح خارجی و نوک مخروط باید صاف و صیقلی باشد. جرم کلی بخش متحرک مخروط و وسایل جانبی آن باید  $(125 \pm 0.1) \text{gr}$  باشد.

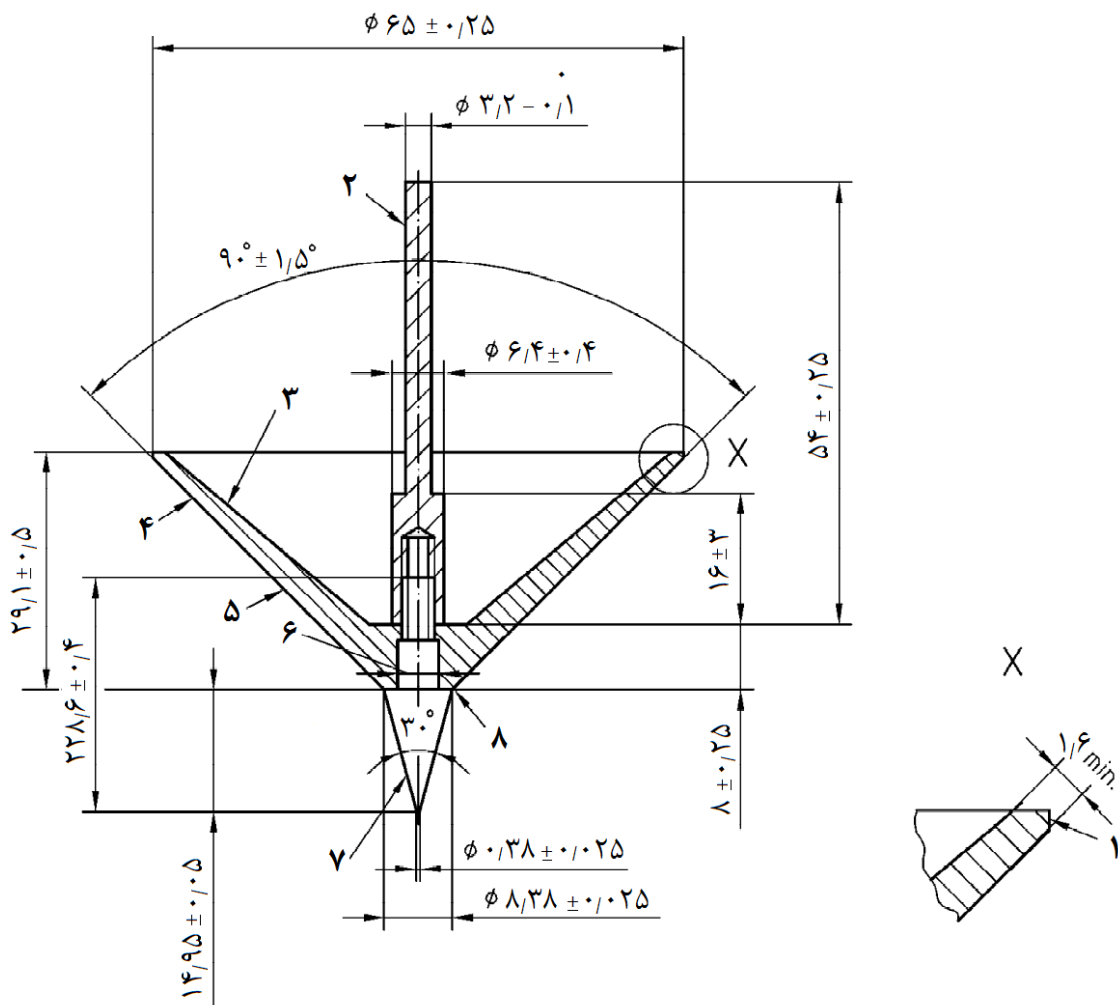
### ۳-۵ حمام آبی

حمام آبی با ظرفیت حداقل ده لیتر آب و دارای یک سینی تخت سوراخ دار، به گونه‌ای که فاصله سینی از کف حمام کم‌تر از ۵۰mm نباشد و آزمون‌ها را بتوان در دمای مورد نیاز آزمون، یعنی دمای  $(25 \pm 0.3)^\circ\text{C}$  نگهداری کرد.

### ۴-۵ ظرف انتقال

ظرف انتقال شامل یک شیشه استوانه‌ای یا ظرف فلزی با کف تخت است که به منظور اطمینان از پایدار بودن و جلوگیری از نوسان آن هنگام قرارگیری روی دستگاه نفوذ تهیه می‌شود. ظرف باید دارای قطر داخلی حداقل ۹۰mm و ارتفاع حداقل ۵۶mm از کف آن باشد.

کلیه ابعاد بر حسب میلی متر است



#### راهنما

- ۱ شکستگی کلیه گوشه‌های تیز
- ۲ فولاد ضدزنگ
- ۳ دستگاه با وزن مطلوب
- ۴ فلز برنج
- ۵ سطح صاف و صیقلی
- ۶ کیپ‌کننده با حداکثر قطر ۴mm
- ۷ نوک فلز آب‌دید
- ۸ جناح

شکل ۱- مخروط برای آزمون نفوذ

#### ۵-۵ ظرف‌های فلزی

دو ظرف فلزی که نمونه‌ها را در آن مورد آزمون قرار می‌دهند، به شکل استوانه‌ای و دارای کف تخت با ظرفیت اسمی حدود ۱۰۰gr است. ابعاد داخلی ظرف، باید دارای قطر (۵۶±۵)mm و عمق (۳۵±۲)mm باشد. برای سهولت ریختن مقدار صحیح مواد در ظرف، باید یک علامت در عمق ۳۰mm ظرف، ایجاد شود.

## ۶ آماده‌سازی و تثبیت شرایط آزمون‌ها

۱-۶ نمونه آزمون را مطابق با استاندارد بند ۲-۲ آماده‌سازی کنید.

۲-۶ برای جلوگیری از هرگونه آلوده شدن، نمونه آزمون را با دقت درون ظرف بریزید. در انتهای ریختن نمونه در ظرف، دمای واقعی آن را یادداشت کنید.

۳-۶ بلافاصله پس از پر کردن ظرف‌ها، به‌منظور محافظت آن‌ها و محتویاتشان در برابر گردوغبار و زدوده شدن حباب‌های هوا، به‌صورت شل روی آن‌ها را با استفاده از یک بشر لبه‌دار بپوشانید. آزمون‌ها را به مدت  $(1,75 \pm 0,25)$  ساعت در هوای با دمای  $(23 \pm 2)^\circ\text{C}$  قرار دهید تا سرد شوند.

۴-۶ آزمون‌ها را همراه با ظرف انتقال، درون حمام آبی قرار دهید و بگذارید آن‌ها به مدت  $(1,75 \pm 0,25)$  دیگر در آب غوطه‌ور باقی بمانند.

## ۷ شرایط آزمون

شرایط آزمون باید به‌صورت زیر باشد:

- دما:  $(25 \pm 0,3)^\circ\text{C}$ ؛

- بار اعمالی:  $(150 \pm 0,1)\text{gr}$ ؛

- دوره بارگذاری:  $(5 \pm 0,1)\text{s}$ .

## ۸ روش انجام آزمون

۱-۸ آزمون‌ها را به‌گونه‌ای در آب غوطه‌ور کنید که هنگام قرارگیری بر روی سینی تخت سوراخ دار مربوط به حمام آبی، حداقل  $50\text{mm}$  آب بالای آن‌ها باشد. از آب مقطر یا آب یون‌زدایی شده باید در حمام آبی استفاده شود. پس از دوره غوطه‌وری در آب، آزمون‌ها را در ظرف انتقال پر شده با آب حمام به‌گونه‌ای قرار دهید که ظرف فلزی به‌طور کامل با آب پوشانده شود.

۲-۸ ظرف انتقال حاوی آزمون‌ها را از حمام آبی خارج کنید و آن را روی دستگاه نفوذ قرار دهید و در مدت یک دقیقه آزمون را انجام دهید.

۳-۸ مخروط نفوذی باید در دمای حدود  $25^{\circ}\text{C}$  به گونه‌ای تنظیم شود که فقط نوک آن در تماس با سطح آزمون باشد. مخروط را به مدت  $(1 \pm 0.5)$  ثانیه رها کنید و آن را محکم بگیرید و عمق نفوذ کرده در آزمون را اندازه‌گیری کنید.

۴-۸ سه اندازه‌گیری نفوذ را بر روی سطح آزمون به گونه‌ای انجام دهید که فاصله این نقاط از لبه‌های ظرف فلزی و از یکدیگر کم‌تر از ۱۶mm نباشد.

۵-۸ در فاصله بین اندازه‌گیری‌ها، آزمون و ظرف انتقال را به حمام آبی برگردانید و نوک مخروط را با دقت با پارچه تمیز خشک کنید.

۶-۸ چنانچه نتیجه هر اندازه‌گیری بیش‌تر از ۰.۵mm با میانگین سه اندازه‌گیری اختلاف داشته باشد، آن نتیجه را کنار بگذارید و آزمون را بر روی آزمون جدید تکرار کنید.

## ۹ بیان نتایج

مقدار نفوذ را به صورت میانگین سه اندازه‌گیری و با دقت نزدیک به ۰.۱mm گرد و گزارش کنید.

## ۱۰ دقت

تاکنون تخمین‌هایی از قابلیت تکرارپذیری و تکثیرپذیری این روش آزمون و تغییرپذیری ناشی از نمونه‌گیری در دسترس نیست، اما در صورت مشخص شدن، در اصلاحیه‌های بعدی این استاندارد اعمال خواهد شد.

## ۱۱ گزارش آزمون

گزارش آزمون باید دارای اطلاعات زیر باشد:

۱-۱۱ ارجاع به ایتن استاندارد ملی ایران؛

۲-۱۱ نام نمونه و پرایمر مرتبط در صورت استفاده؛

۳-۱۱ منبع نمونه و پرایمر مربوط (در صورت قابل کاربرد بودن)؛

۴-۱۱ شماره نوبت تولید و تاریخ تولید و در صورت لزوم تاریخ انقضاء؛

۵-۱۱ تاریخ آزمون و نتایج بدست آمده آزمون؛

۶-۱۱ نام آزمون‌گر و آزمایشگاه انجام دهنده آزمون.

## پیوست الف

### (اطلاعاتی)

#### تعیین نفوذ پس از غوطه‌وری در مواد سوختی

#### الف-۱ اصول آزمون

هدف از انجام این روش آزمون، بررسی خواص درزگیرهای مقاوم در برابر مواد سوختی است که در نتیجه تماس با مواد سوختی یا روغن نشت کرده، نباید به درجه‌ای از خرابی در حد غیرقابل پذیرش برسد.

**یادآوری ۱-** با مواد سوختی استاندارد برای انجام آزمون، نتایجی ارائه می‌شود که نشانگر رفتار احتمالی درزگیرهایی است که در تماس با مواد سوختی و روغن‌های روان‌کننده معمولی هستند، اما چنانچه سوخت استاندارد، معرف و نماینده نوع خاصی از سوخت نشت کرده نباشد، در این صورت باید تمهیداتی برای انجام آزمون با سیال متفاوت دیگری در نظر گرفته شود.

**یادآوری ۲-** برای محافظت افراد در برابر خطر آتش‌سوزی، انتشار دود یا فرآورده‌های سمی ناشی از احتراق، باید اطمینان حاصل شود که این آزمون تحت شرایط محیطی مناسبی انجام می‌شود.

#### الف-۲ وسایل

**الف-۲-۱** ظرف کوچک که از ورق فلزی با ضخامت ۱mm ساخته شده است. قطر داخلی اسمی آن ۱۵۰mm و عمق آن نیز ۱۵۰mm و دارای درب مناسبی است که با نوارچسب درزبندی می‌شود.

**الف-۲-۲** ماده سوختی استاندارد، که مخلوطی از ۷۰ درصد ایزواکتان (V/V) و ۳۰ درصد تولوین (V/V) صنعتی و دارای خواص ارائه شده در جدول الف-۱ است.

#### جدول الف-۱- خواص ایزواکتان

عدد اکتان	۱۰۰ ± ۰/۱
چگالی در دمای ۲۰ درجه سلسیوس	(۰/۶۹۱۹۳ ± ۰/۰۰۰۱۵)gr/ml
ضریب شکست، N <sub>D</sub>	(۱/۳۹۱۴۵ ± ۰/۰۰۰۱۵)N
نقطه انجماد	-۱۰۷/۴۴۲°C
تقطیر: بازیابی ۵۰٪	(۹۹/۲۳۸ ± ۰/۰۲۵) °C
افزایش از ۲۰٪ و ۸۰٪ بازیابی ، °C	حداکثر ۰/۰۲۰
یادآوری- براساس توافق بین مشتری و تأمین‌کننده، به‌صورت جایگزین می‌توان از سیال ویژه دیگری استفاده کرد، ولی سایر شرایط آزمون نباید تغییر نکند.	

#### الف-۲-۳ نوارچسب.

### الف-۳ آماده سازی و تثبیت شرایط آزمونها

آزمونه را مطابق با بند ۶ آماده سازی کنید.

### الف-۴ روش انجام آزمون

آزمونه را همراه با ظرف خود در یک ظرف کوچک قرار دهید و ماده سوختی استاندارد را تا عمق ۱۰mm در آن بریزید. درب ظرف را با نوارچسب درزبندی کنید.

مجموعه را به مدت (۱±۲۴) ساعت در دمای  $(23 \pm 2)^{\circ}\text{C}$  نگهداری کنید. پس از برداشتن آن از ماده سوختی، آزمون را در جریان هوا با سرعت جریان متوسط بین ۹۰ m/min و ۱۵۰ m/min به مدت یک ساعت خشک کنید.

آزمون را مطابق با بندهای ۴-۶ و ۸-۱ تا ۸-۶ انجام دهید.