

جمهوری اسلامی ایران  
سازمان مدیریت و برنامه‌ریزی کشور

## راهنمای برآورد بار و توزیع برق در معادن

ضابطه شماره ۳۰۴

وزارت صنعت، معدن و تجارت  
معاونت امور معادن و صنایع معدنی  
دفتر نظارت و بهره‌برداری

[www.mimt.gov.ir](http://www.mimt.gov.ir)


سازمان مدیریت و برنامه‌ریزی کشور

امور نظام فنی و اجرایی

[nezamfanni.ir](http://nezamfanni.ir)

۱۳۹۴



شماره: (#۱۲۳۴۰۲)	بخشنامه به دستگاه‌های اجرایی، مهندسان مشاور و پیمانکاران
تاریخ: ۱۳۹۴/۰۶/۱۷	
موضوع: راهنمای برآورد بار و توزیع برق در معادن	
<p>به استناد ماده (۲۳) قانون برنامه و بودجه و مواد (۶) و (۷) آیین‌نامه استانداردهای اجرایی طرح‌های عمرانی- مصوب سال ۱۳۵۲ و در چارچوب نظام فنی و اجرایی کشور (موضوع تصویب‌نامه شماره ۴۲۳۳۹/ت/۳۳۴۹۷هـ مورخ ۱۳۸۵/۴/۲۰ هیأت محترم وزیران)، به پیوست ضابطه شماره ۳۰۴ امور نظام فنی و اجرایی، با عنوان «<b>راهنمای برآورد بار و توزیع برق در معادن</b>» از نوع گروه سوم ابلاغ می‌شود.</p> <p>رعایت مفاد این ضابطه در صورت نداشتن ضوابط بهتر، از تاریخ ۱۳۹۴/۱۰/۰۱ الزامی است.</p> <p>امور نظام فنی و اجرایی این سازمان دریافت‌کننده نظرات و پیشنهادهای اصلاحی در مورد مفاد این ضابطه بوده و اصلاحات لازم را اعلام خواهد کرد.</p>	
	



# اصلاح مدارک فنی

## خواننده گرامی:

امور نظام فنی و اجرایی سازمان مدیریت و برنامه‌ریزی کشور، با استفاده از نظر کارشناسان برجسته مبادرت به تهیه این نشریه نموده و آن را برای استفاده به جامعه مهندسی کشور عرضه نموده است. با وجود تلاش فراوان، این اثر مصون از ایرادهایی نظیر غلط‌های مفهومی، فنی، ابهام، ابهام و اشکالات موضوعی نیست.

از این‌رو، از شما خواننده گرامی صمیمانه تقاضا دارد در صورت مشاهده هرگونه ایراد و اشکال فنی

مراتب را به صورت زیر گزارش فرمایید:

- ۱- شماره بند و صفحه موضوع مورد نظر را مشخص کنید.
  - ۲- ایراد مورد نظر را به صورت خلاصه بیان دارید.
  - ۳- در صورت امکان متن اصلاح شده را برای جایگزینی ارسال نمایید.
  - ۴- نشانی خود را برای تماس احتمالی ذکر فرمایید.
- کارشناسان این امور نظرهای دریافتی را به دقت مطالعه نموده و اقدام مقتضی را معمول خواهند داشت. پیشاپیش از همکاری و دقت نظر جنابعالی قدردانی می‌شود.

نشانی برای مکاتبه: تهران، میدان بهارستان، خیابان صفی‌علیشاه، سازمان مدیریت و برنامه‌ریزی کشور،

امور نظام فنی و اجرایی، مرکز تلفن ۳۳۲۷۱

Email: info@nezamfanni.ir

nezamfanni.ir



## باسمه تعالی

### پیشگفتار

نظام فنی و اجرایی کشور (مصوبه شماره ۴۲۳۳۹/ت ۳۳۴۹۷ هـ مورخ ۱۳۸۵/۴/۲۰ هیات وزیران) به کارگیری معیارها، استانداردها و ضوابط فنی در مراحل تهیه و اجرای طرح و نیز توجه لازم به هزینه‌های نگهداری و بهره‌برداری در قیمت تمام شده طرح‌ها را مورد تاکید جدی قرار داده است و این امور به استناد ماده ۲۳ قانون برنامه و بودجه و نظام فنی و اجرایی کشور وظیفه تهیه و تدوین ضوابط و معیارهای فنی طرحهای توسعه‌ای کشور را به عهده دارد.

مسائل مربوط به توزیع برق در معادن اهمیت زیادی دارد زیرا در تمام معادن، کمابیش از انرژی برق استفاده می‌شود. هدف از این ضابطه، ارایه راهنما به منظور برآورد بار و شیوه توزیع برق در قسمت‌های مختلف معدن است.

در این مجموعه ابتدا نحوه برآورد بار قسمت‌های مختلف معدن مورد بررسی قرار می‌گیرد و آنگاه در مورد اعمال ضرایب هم‌زمانی لازم برای تعیین بار واقعی، بحث می‌شود. در فصل‌های بعدی، چگونگی محاسبه سطح مقطع کابل‌های شبکه در حالت‌های مختلف ارایه شده است. از آنجا که مسائل ایمنی مربوط به توزیع برق اهمیت خاص خود را دارد، در پیوست، این موارد ارایه شده است.

برای برآورد بار مورد نیاز در معدن آگاهی از توان مورد نیاز سیستم‌های تامین و توزیع هوای فشرده، تهویه، آبکشی، روشنایی و نظایر آن‌ها مورد نیاز است، بنابراین بر حسب مورد باید به نشریه‌های مربوطه مراجعه شود.

بر این اساس ضابطه "**راهنمای برآورد بار و توزیع برق در معادن**" با هدف ارایه شیوه یکسان برای انجام برآورد بار و توزیع برق در معادن و در چارچوب برنامه تهیه ضوابط و معیارهای معدن تهیه شده است.

با همه‌ی تلاش انجام شده قطعاً هنوز کاستی‌هایی در متن موجود است که این‌شاء... کاربرد عملی و در سطح وسیع این ضابطه توسط مهندسان موجبات شناسایی و برطرف نمودن آن‌ها را فراهم خواهد نمود.

در پایان، از تلاش و جدیت جناب آقای مهندس غلامحسین حمزه مصطفوی و کارشناسان امور نظام فنی و اجرایی همچنین جناب آقای دکتر جعفر سرقینی مجری محترم طرح تهیه ضوابط و معیارهای فنی بخش معدن کشور در وزارت صنایع و معادن، کارشناسان دفتر نظارت و بهره‌برداری معادن و متخصصان همکار در امر تهیه و نهایی نمودن این نشریه، تشکر و قدردانی می‌نماید. امید است شاهد توفیق روزافزون همه‌ی این بزرگواران در خدمت به مردم شریف ایران اسلامی باشیم.

غلامرضا شافعی

معاون فنی و توسعه امور زیربنایی

شهریور ۱۳۹۴

## مجری طرح

آقای جعفر سرقینی

معاون امور معادن و صنایع معدنی - وزارت صنایع و معادن

## اعضای شورای عالی به ترتیب حروف الفبا

فرزانه آقا رمضانعلی	سازمان مدیریت و برنامه‌ریزی کشور	کارشناس ارشد مهندسی صنایع
سیف ... امیری	وزارت صنعت، معدن و تجارت	کارشناس ارشد مهندسی صنایع
بهروز برنا	سازمان زمین‌شناسی و اکتشافات معدنی کشور	کارشناس مهندسی معدن
محمد پریزادی	سازمان مدیریت و برنامه‌ریزی کشور	کارشناس ارشد مهندسی معدن
عبدالعلی حقیقی	سازمان مدیریت و برنامه‌ریزی کشور	کارشناس ارشد زمین‌شناسی
جعفر سرقینی	وزارت صنعت، معدن و تجارت	دکتری مهندسی فرآوری مواد معدنی
علیرضا غیاثوند	وزارت صنعت، معدن و تجارت	کارشناس ارشد زمین‌شناسی اقتصادی
حسن مدنی	دانشگاه صنعتی امیرکبیر	کارشناس ارشد مهندسی معدن

## اعضای کارگروه استخراج به ترتیب حروف الفبا

محمد فاروق حسینی	دانشگاه تهران	دکترای مهندسی مکانیک سنگ
مصطفی شریف‌زاده	دانشگاه صنعتی امیرکبیر	کارشناس مهندسی معدن
کوروش شهریار	دانشگاه صنعتی امیرکبیر	دکترای مهندسی استخراج معدن
حسن مدنی	دانشگاه صنعتی امیرکبیر	کارشناس ارشد مهندسی استخراج معدن
علی مرتضوی	دانشگاه صنعتی امیرکبیر	دکترای مهندسی انفجار، مکانیک سنگ

## اعضای کارگروه تنظیم و تدوین به ترتیب حروف الفبا

آقای مهدی ایران‌نژاد	دانشگاه صنعتی امیرکبیر	دکترای مهندسی فرآوری مواد معدنی
بهرام رضایی	دانشگاه صنعتی امیرکبیر	دکترای مهندسی فرآوری مواد معدنی
علیرضا غیاثوند	وزارت صنعت، معدن و تجارت	کارشناس ارشد زمین‌شناسی اقتصادی
حسن مدنی	دانشگاه صنعتی امیرکبیر	کارشناس ارشد مهندسی معدن
بهزاد مهرابی	دانشگاه خوارزمی	دکترای زمین‌شناسی اقتصادی

## اعضای گروه هدایت و راهبری پروژه

خانم فرزانه آقارضانعلی	رئیس گروه امور نظام فنی و اجرایی
آقای علیرضا غیاثوند	رئیس گروه ضوابط و معیارهای معاونت امور معادن و صنایع معدنی
آقای اسحق صفرزاده	کارشناس معدن امور نظام فنی و اجرایی

پیش‌نویس این گزارش توسط آقای دکتر احمد اسدی زرمهری تهیه شده و توسط کارگروه استخراج بررسی و تایید شده است و پس از آن به تصویب شورای عالی برنامه رسیده است.



صفحه	فهرست	عنوان
۱	.....	فصل اول - تعاریف و مفاهیم
۳	.....	۱-۱- آشنایی
۳	.....	۲-۱- تعاریف
۵	.....	فصل دوم - راهنمای محاسبه بار برای مصرف کننده‌های معدنی
۷	.....	۱-۲- آشنایی
۷	.....	۲-۲- سیستم تهویه
۷	.....	۱-۲-۲- بادبزن‌ها
۸	.....	۲-۲-۲- سایر مصارف سیستم تهویه
۸	.....	۳-۲- سیستم آبکشی معدن
۱۰	.....	۴-۲- سیستم روشنایی معدن
۱۰	.....	۱-۴-۲- روشنایی عمومی
۱۰	.....	۲-۴-۲- روشنایی انفرادی
۱۰	.....	۵-۲- مرکز هوای فشرده
۱۱	.....	۶-۲- سیستم حفاری
۱۱	.....	۷-۲- سیستم حمل و نقل
۱۲	.....	۱-۷-۲- حرکت نوار خالی
۱۲	.....	۲-۷-۲- حرکت افقی مواد
۱۲	.....	۳-۷-۲- جابه‌جایی قائم مواد به وسیله نوار (در صورت وجود اختلاف ارتفاع در دو انتهای نوار)
۱۲	.....	۴-۷-۲- چرخش غلتک‌ها، حرکت تجهیزات رابط بین موتور و نوار، عملکرد دستگاه نواربرگردان (در صورت وجود)
۱۳	.....	
۱۵	.....	فصل سوم - راهنمای محاسبه بار برای کارخانه کانه‌آرایی
۱۷	.....	۱-۳- آشنایی
۱۸	.....	۲-۳- تاسیسات سنگ‌شکنی
۲۱	.....	۳-۳- تاسیسات آسیا کردن
۲۱	.....	۴-۳- تاسیسات جدایش
۲۱	.....	۱-۴-۳- فلو تاسیون
۲۲	.....	۲-۴-۳- جیگ
۲۲	.....	۳-۴-۳- سرنند
۲۳	.....	۴-۴-۳- جداکننده‌های مغناطیسی
۲۴	.....	۵-۳- تجهیزات جانبی
۲۴	.....	۱-۵-۳- تغذیه کننده‌ها
۲۵	.....	۲-۵-۳- فیلترها
۲۶	.....	۳-۵-۳- گریزلی
۲۶	.....	۴-۵-۳- پمپ خلا
۲۶	.....	۵-۵-۳- تیکنر
۲۷	.....	۶-۵-۳- اسکرابر

۲۷	.....۳-۵-۷- خشک کن
۲۹	..... فصل چهارم - راهنمای محاسبه بار برای تاسیسات جانبی معدن
۳۱	.....۴-۱- آشنایی
۳۱	.....۴-۲- کارگاه‌ها
۳۱	.....۴-۲-۱- کارگاه نجاری
۳۱	.....۴-۲-۲- کارگاه تراشکاری
۳۱	.....۴-۲-۳- کارگاه جوشکاری
۳۱	.....۴-۲-۴- کارگاه لوله کشی
۳۲	.....۴-۳- تعمیرگاه‌ها
۳۲	.....۴-۴- منازل مسکونی
۳۳	..... فصل پنجم - راهنمای محاسبه بار کلی شبکه و اعمال ضرایب تصحیح
۳۵	.....۵-۱- آشنایی
۳۵	.....۵-۲- ضریب حداکثر بار
۳۵	.....۵-۳- ضریب هم‌زمانی
۳۶	.....۵-۴- ضریب رشد مصرف برق
۳۶	.....۵-۵- ضریب توان
۳۷	..... فصل ششم - راهنمای محاسبه شبکه توزیع برق معدن
۳۹	.....۶-۱- آشنایی
۳۹	.....۶-۲- بررسی استحکام مکانیکی شبکه
۴۰	.....۶-۳- بررسی حداکثر دمای شبکه
۴۱	.....۶-۴- محاسبه افت ولتاژ و توان در جریان دایم شبکه
۴۲	.....۶-۴-۱- در حالت قرارگیری مصرف کننده‌های برقی در انتهای خط
۴۴	.....۶-۴-۲- در حالت قرارگیری مصرف کننده‌های برقی در نقاط مختلف
۴۷	.....۶-۵- محاسبه افت ولتاژ و توان در جریان متناوب شبکه یک فازه
۴۷	.....۶-۵-۱- قرارگیری تمام مصرف کننده‌های برقی در انتهای خط
۴۷	.....۶-۵-۲- شبکه چند انشعابی
۴۸	.....۶-۶- محاسبه افت ولتاژ و توان در جریان متناوب در شبکه سه فازه
۴۸	.....۶-۶-۱- شبکه با مصرف کننده‌های برقی در انتهای خط
۴۹	.....۶-۷- شبکه چند انشعابی
۴۹	.....۶-۸- محاسبه شبکه‌های توزیع برق معادن به وسیله نرم افزارهای کامپیوتری
۵۱	..... پیوست - پاره‌ای از مقررات ایمنی توزیع برق در معادن

# فصل ۱

---

---

تعاریف و مفاهیم



## ۱-۱- آشنایی

تعاریف و مفاهیم پایه در زمینه راهنمای برآورد بار و توزیع برق در معادن به شرح زیر ارائه می‌شود.

## ۱-۲- تعاریف

**شبکه باز<sup>۱</sup>:** شبکه‌ای از توزیع برق که در آن تولید یا ایستگاه تغذیه اصلی، یک یا چند رشته سیم یا کابل به محل مصرف کشیده می‌شود و ممکن است از هر قسمت انشعابات جدیدی گرفته شود. در این نوع شبکه هر مصرف‌کننده فقط از یک سمت تغذیه شده و در صورت بروز عیب تا بر طرف شدن نقص، مصرف‌کننده بدون برق خواهد بود.

**شبکه بسته<sup>۲</sup>:** شبکه توزیع برقی که در آن هر مصرف‌کننده حداقل از دو مسیر مختلف تغذیه شود.

**بار شبکه:** مقدار انرژی الکتریکی که باید به وسیله شبکه توزیع برق منتقل شود.

**ضریب حداکثر بار<sup>۳</sup>:** نسبت توان مصرفی متوسط در یک بازه زمانی معین به حداکثر مصرف توان در همان مدت

**ضریب هم‌زمانی:** درصدی از دستگاه‌های برقی در یک شبکه توزیع که هم‌زمان با هم کار می‌کنند.

**ضریب توان<sup>۴</sup>:** کسینوس زاویه اختلاف بین بردارهای ولتاژ و جریان به نام ضریب توان ( $\cos \varphi$ ) خوانده می‌شود.

**کنسول:** یک قطعه نبشی یا ناودانی که به پایه‌های انتقال برق نصب می‌شود و مقره‌ها بر روی آن قرار می‌گیرد.

**مقره:** قطعات عایقی که بر روی کنسول قرار می‌گیرند و سبب می‌شوند که سیم‌های جریان برق نسبت به پایه عایق شوند.

**کابل<sup>۵</sup>:** یک هادی الکتریکی از جنس مس یا آلومینیوم که به وسیله چند قشر عایق پوشیده شده و ممکن است چند رشته از آن در داخل غلاف واحدی قرار داشته باشند.

**سرکابل:** وسیله‌ای که برای برقراری ارتباط بین هادی کابل و دیگر تجهیزات به کار می‌رود.

**مفصل کابل<sup>۶</sup>:** وسیله‌ای که برای اتصال دو قطعه کابل به کار می‌رود.

**کابل نرم یا قابل انعطاف<sup>۷</sup>:** کابلی که برای تغذیه ماشین‌آلات متحرک داخل معدن به کار می‌رود.

**کابل فشار قوی:** کابلی که برای فشارهای بالاتر از ۱۰۰۰ ولت به کار می‌رود.

**مدار شکن (دژنکتور)<sup>۸</sup>:** وسیله‌ای که در مواقع غیرعادی (مانند بالا رفتن یا پایین آمدن ولتاژ، اتصال کوتاه و نظایر آن) قسمتی از شبکه را که در آن وضعیت غیرعادی پیش آمده است، از شبکه اصلی قطع می‌کند.

- 
- 1- Open circuit
  - 2- Closed circuit
  - 3- Load factor
  - 4- Power factor
  - 5- Cable
  - 6- Cable connector
  - 7- Portable cable
  - 8- Circuit breaker

**رله حفاظتی<sup>۱</sup>:** وسیله‌ای که برای حفاظت اشخاص و دستگاه‌های برقی در اثر تغییر کمیت الکتریکی مانند ولت و جریان و یا کمیت فیزیکی مانند دما و نظایر آن تحریک شده و باعث به کار افتادن دستگاه‌های دیگر و در نهایت قطع مدار به وسیله مدارشکن می‌شود.

**یکسوکننده<sup>۲</sup>:** وسیله‌ای که برای تبدیل جریان متناوب به مستقیم به کار می‌رود.

**کلیدخانه (تابلو برق)<sup>۳</sup>:** مجموعه‌ای از وسایل کلیدی (قطع و وصل) همراه با تجهیزات کنترل، حفاظت، اندازه‌گیری و تنظیم که همگی در داخل جعبه‌ای قرار دارند و در ایستگاه‌های توزیع برق معدن نصب می‌شوند.

**برقگیر<sup>۴</sup>:** وسیله‌ای که به منظور حفاظت در برابر آذرخش نصب شده و جریان‌های رعد و برق را به زمین منتقل کرده و از صدمه دیدن دستگاه‌ها جلوگیری می‌کند.

---

1- Protective relay  
2- Rectifier  
3- Switchgear  
4- Lightning arrester

# فصل ۲

---

---

راهنمای محاسبه بار برای

مصرف کننده‌های معدنی





## ۱-۲- آشنایی

به منظور طراحی سیستم توزیع برق معادن، ابتدا باید توان مصرف‌کننده‌های مختلفی را که باید تغذیه شوند، محاسبه کرد. این مصرف‌کننده‌ها را به سه گروه مصرف‌کننده‌های معدنی، کارخانه کانه‌آرایی و تاسیسات جانبی معدن تقسیم‌بندی می‌کنند. در این فصل نحوه محاسبه توان (بار) مصرف‌کننده‌های معدنی ارائه شده و سایر موارد طی فصل‌های جداگانه بررسی شده است.

## ۲-۲- سیستم تهویه

## ۱-۲-۲- بادبزن‌ها

برای محاسبه توان هر یک از بادبزن‌های معدنی که با انرژی برق کار می‌کنند، از رابطه ۱-۲ استفاده می‌شود:

$$N = \frac{PQ}{\eta_1 \eta_2} \quad (1-2)$$

که در آن:

$N$  توان بادبزن (وات)

$P$  فشار کلی بادبزن (پاسکال)

$Q$  شدت جریان بادبزن (مترمکعب در ثانیه)

$\eta_1$  راندمان بادبزن

$\eta_2$  راندمان الکتروموتور بادبزن

در رابطه ۱-۲،  $P$  فشار کلی بادبزن است که خود از رابطه ۲-۲ به دست می‌آید:

$$P = \Delta P_f + \Delta P_v \quad (2-2)$$

که در آن:

$\Delta P_f$  افت فشار استاتیکی معدن (پاسکال)

$\Delta P_v$  افت فشار دینامیکی معدن (پاسکال)

افت فشار استاتیکی معدن یا بخشی از معدن که تهویه آن به عهده بادبزن مورد نظر است، با توجه به ویژگی‌هایی مسیر عبور هوا یعنی ضریب اصطکاک، سطح مقطع، محیط، طول و شدت جریان عبوری محاسبه می‌شود که نحوه محاسبه آن در نشریه مقررات فنی تهویه ارائه شده است. افت فشار دینامیکی معدن از رابطه زیر محاسبه می‌شود:

$$\Delta P_v = \frac{\gamma V^2}{2g} \quad (3-2)$$

که در آن:

$\gamma$  وزن مخصوص هوا (نیوتون بر متر مکعب)

$V$  سرعت خروجی هوا از معدن (متر در ثانیه)

$g$  شتاب جاذبه (متر بر مجذور ثانیه)

در صورتی که سیستم تهویه معدن قبلا طراحی و مدل و مشخصات بادبزن لازم انتخاب شده باشد، با مراجعه به منحنی مشخصه بادبزن و تعیین نقطه عملکرد آن، می‌توان راندمان بادبزن را به دست آورد. اگر به هنگام محاسبه بار مصرفی هنوز جزییات بادبزن در دست نباشد، توصیه می‌شود که راندمان بادبزن ۸۰ درصد در نظر گرفته شود.

اگر مشخصات الکتروموتور بادبزن در دست باشد، با مراجعه به کاتالوگ آن می‌توان راندمان آن را به دست آورد. در مواردی که هنوز جزییات الکتروموتور مشخص نشده باشد، توصیه می‌شود که راندمان الکتروموتور معادل ۹۵ درصد در نظر گرفته شود.

از آنجا که فشار بادبزن معمولا بر حسب میلی‌متر بیان می‌شود، بنابراین می‌توان آن را در شتاب جاذبه یعنی ۹/۸۱ متر بر مجذور ثانیه ضرب کرد تا به پاسکال تبدیل شود و آنگاه آن را در رابطه ۲-۱ قرار داد.

در صورتی که در معدن چند بادبزن به حالت مستقل از هم کار کنند، توان هر یک را باید جداگانه محاسبه کرد و از جمع آن‌ها توان کلی بادبزن‌ها را به دست آورد. اگر بادبزن‌ها به حالت سری یا موازی کار می‌کنند، در آن صورت باید با رسم منحنی مشخصه کلی آن‌ها، نقطه عملکرد هر یک را به دست آورد و بر اساس آن، با توجه به راندمان بادبزن‌ها در حالت کارکرد مشترک، توان آن‌ها را محاسبه کرد. آنچه که از رابطه ۲-۱ به دست می‌آید، توان خام و اولیه بادبزن یا بادبزن‌ها است و پس از محاسبه بار خام، نظیر سایر دستگاه‌های مصرف‌کننده برق باید با اعمال ضرایب تصحیحی، مصرف واقعی را به دست آورد. این ضرایب در فصل پنجم ارایه شده است.

### ۲-۲-۲- سایر مصارف سیستم تهویه

اگر چه در معادن ایران مصرف‌کننده اصلی برق بادبزن‌ها هستند اما اگر تاسیسات سرمایش یا گرمایش نیز برای معدن پیش‌بینی شده باشد، باید توان آن‌ها را نیز در نظر گرفت. بدیهی است این امر مستلزم طراحی دقیق سیستم‌های یاد شده است و تنها در صورتی آن را باید منظور کرد که مشخصات این سیستم‌ها از قبل تعیین شده باشد.

علاوه بر تاسیسات سیستم‌های گرمایش و سرمایش، بعضی مصرف‌کننده‌های کوچک دیگر نیز در سیستم تهویه وجود دارد که از جمله آن‌ها می‌توان به الکتروموتورهای باز و بسته کردن درهای رابط موجود در راهرو بادبزن و نیز الکتروموتورهای تغییر زاویه پره‌های بادبزن‌های محوری اشاره کرد. از آنجا که این مصرف‌کننده‌ها دایم در حال کار نیستند و فقط گاه به گاه مورد استفاده قرار می‌گیرند، بنابراین اگر هم به طور جداگانه منظور نشوند، مشکل چندانی پیش نمی‌آید و ضریب ازدیاد مصرفی که در محاسبه بار اعمال می‌شود و در مبحث ضرایب تصحیحی خواهد آمد، از این بابت کافی خواهد بود.

### ۲-۳- سیستم آبکشی معدن

مهم‌ترین تاسیسات سیستم آبکشی معدن، تلمبه‌ها هستند. از آنجا که معمولا چندین تلمبه به صورت موازی یا سری کار آبکشی از معدن را به عهده دارند، بنابراین باید ارتفاع رانش و شدت جریان هر یک از تلمبه‌ها را در دست داشت و با معلوم بودن آن‌ها، توان لازم برای هر یک را از رابطه ۲-۴ محاسبه کرد:

$$N = \frac{\gamma H Q}{\eta_1 \eta_2} \quad (۲-۴)$$

که در آن:

$N$  توان (وات)

$\gamma$  وزن مخصوص آب (نیوتون بر متر مکعب)

$H$  ارتفاع دانش کلی تلمبه (متر)

$Q$  شدت جریان تلمبه (متر مکعب در ثانیه)

$\eta_1$  راندمان تلمبه

$\eta_2$  راندمان الکتروموتور تلمبه

ارتفاع رانش کلی هر تلمبه از رابطه ۲-۵ به دست می‌آید:

$$H = \Delta Z + \sum h + \frac{V^2}{2g} \quad (5-2)$$

که در آن:

$\Delta Z$  اختلاف ارتفاع آبکشی مربوط به تلمبه (متر)

$\sum h$  مجموعه افت فشارهای اصطکاکی و موضعی ناشی از عبور شدت جریان مورد نظر در خط لوله (متر آب)

$V$  سرعت آب خروجی در لوله (متر در ثانیه)

برای محاسبه  $\sum h$  ابتدا افت اصطکاکی را از رابطه ۲-۶ محاسبه می‌کنند:

$$\sum h_f = \lambda \frac{l}{d} \frac{V^2}{2g} \quad (6-2)$$

که در آن:

$\sum h_f$  افت فشار اصطکاکی (متر آب)

$l$  طول لوله (متر)

$d$  قطر لوله (متر)

$V$  سرعت آب در خط لوله (متر در ثانیه)

$\lambda$  ضریب اصطکاک لوله که با توجه به مشخصات هندسی و جنس لوله، می‌توان آن را از طریق جدول‌ها، نمودارها یا فرمول‌ها به

دست آورد. برای اطلاعات بیشتر به نشریه "مقررات آبکشی در معادن" مراجعه شود.

اگر ویژگی‌هایی موضعی موجود در مسیر خط لوله به طور دقیق مشخص شده باشد، می‌توان افت موضعی هر مورد را از طریق

جدول‌ها، فرمول‌ها و یا نمودارهای موجود محاسبه کرد و از جمع آن‌ها افت موضعی کلی را به دست آورد. از آن جا که معمولاً در

مرحله طراحی این جزییات در دست نیست بنابراین توصیه می‌شود که افت‌های موضعی معادل ۱۵ درصد افت اصطکاکی منظور شود

و بنابراین افت فشار کلی از رابطه ۲-۷ به دست می‌آید:

$$\sum h = 1.15 \sum h_f \quad (7-2)$$

نکته مهمی که باید به هنگام محاسبه توان تلمبه‌ها در نظر داشت، انتخاب صحیح راندمان تلمبه‌هایی است که مجموعاً به

صورت سری یا موازی کار می‌کنند و عمل آبکشی معدن را به عهده دارند. در چنین مواردی، مجموعه تلمبه‌ها به صورت یک تلمبه

مجازی کار می‌کنند که مجموعاً، شدت جریان و ارتفاع رانش مورد نظر را به دست می‌دهند اما نقطه عملکرد واقعی هر یک از

تلمبه‌ها، با نقطه عملکرد تلمبه مجازی متفاوت است و در هر مورد باید نقطه عملکرد هر یک را تعیین کرد و به کمک آن، راندمان تلمبه و در نتیجه توان آن را به دست آورد. برای اطلاعات بیشتر به نشریه شماره ۵۷۳ "راهنمای آبکشی در معادن" مراجعه شود. برای تعیین راندمان تلمبه، باید به منحنی مشخصه آن مراجعه کرد و با توجه به نقطه عملکرد، راندمان آن را به دست آورد. راندمان الکتروموتور تلمبه نیز از روی کاتالوگ آن تعیین می‌شود. در مواردی که برای آبکشی فقط از یک تلمبه منفرد استفاده می‌کنند نیز به همین ترتیب عمل می‌شود با این تفاوت که نقطه عملکرد تلمبه در این حالت، همان نقطه عملکرد کلی است. اگر جزییات سیستم آبکشی هنوز مشخص نشده و در نتیجه مدل و کاتالوگ تلمبه و الکتروموتور آن در دست نباشد، در آن صورت توصیه می‌شود برای تعیین بار مربوط به سیستم آبکشی، راندمان تلمبه و راندمان الکتروموتور آن به ترتیب ۸۰ و ۹۵ درصد در نظر گرفته شود.

## ۲-۴- سیستم روشنایی معدن

### ۲-۴-۱- روشنایی عمومی

برای تعیین بار مربوط به سیستم روشنایی عمومی معدن باید طرح این سیستم در دست باشد، با در دست داشتن این طرح، می‌توان تعداد چراغ‌های پیش‌بینی شده برای بخش‌های مختلف معدن و در نتیجه کل معدن را به دست آورد و با توجه به توان هر یک از آن‌ها، توان لازم برای روشنایی عمومی معدن را محاسبه کرد.

### ۲-۴-۲- روشنایی انفرادی

مصرف‌کننده اصلی برق از بابت روشنایی انفرادی، چراغخانه معدن است. در این مورد نیز باید تعداد چراغ‌های پیش‌بینی شده و سیستم شارژ آن‌ها در دست باشد تا به کمک آن‌ها بتوان برق مصرفی از این بابت را محاسبه کرد.

## ۲-۵- مرکز هوای فشرده

در مواردی که کمپرسورهای معدن به وسیله الکتروموتور تغذیه می‌شوند، توان مصرفی آن‌ها باید محاسبه و در مصرف برق منظور شود.

اگر چه بسته به نوع فرآیند ترمودینامیکی حاکم بر فشارش هوا در کمپرسور، توان لازم برای تامین هوای فشرده متفاوت است ولی معمولاً فرآیند آدیاباتیک (بی‌درو) نزدیک‌ترین فرآیند به واقعیت است. بنابراین برای محاسبه توان هر یک از کمپرسورهایی که با برق تغذیه می‌شوند، باید از رابطه ۲-۸ استفاده کرد:

$$N = \frac{n}{n-1} P_1 Q_1 \left[ \left( \frac{P_2}{P_1} \right)^{\frac{n-1}{n}} - 1 \right] \quad (۲-۸)$$

که در آن:

$N$  توان لازم برای کمپرسور (وات)

$n$  ضریب تراکم آدیاباتیک که مقدار آن برابر ۱٫۴ است.

$P_1$  فشار مطلق هوای محل ورودی به کمپرسور (پاسکال)

$Q_1$  شدت جریان هوای آزاد ورودی به کمپرسور (متر مکعب در ثانیه)

$P_2$  فشار مطلق هوای فشرده خروجی از کمپرسور (پاسکال)

از آنجا که در مرکز هوای فشرده معمولاً چندین کمپرسور وجود دارد که در هر نوبت، تعدادی از آن‌ها در حال کار و بقیه به عنوان رزرو در نظر گرفته می‌شوند بنابراین به هنگام محاسبه توان مربوط به مرکز هوای فشرده باید بیشترین تعداد کمپرسوری را که در یک زمان با هم مشغول به کاراند، در نظر گرفت.

در مواردی که جزییات کمپرسور در دست نبوده و فقط میزان هوای فشرده مورد نیاز معدن معلوم باشد، برای تعیین توان لازم می‌توان از جدول ۱-۲ استفاده کرد. برای اطلاعات بیشتر به نشریه شماره ۵۳۱ "دستورالعمل توزیع هوای فشرده در معادن" مراجعه شود.

جدول ۱-۲- توان لازم برای مرکز هوای فشرده معدن

ظرفیت مرکز هوای فشرده (متر مکعب در دقیقه)	فشار نسبی خروجی از کمپرسور (کیلوپاسکال)	توان لازم (کیلووات)
۱۲۵	۷۰۰	۶۵۰
۲۵۰	۷۰۰	۱۲۶۰
۳۵۰	۷۰۰	۱۹۰۰

## ۲-۶- سیستم حفاری

دستگاه‌های حفاری معدن معمولاً با هوای فشرده کار می‌کنند بنابراین در معادن کوچک، از این بابت توانی منظور نمی‌شود اما اگر برای حفر مواد معدنی از دستگاه‌هایی استفاده شود که با برق کار می‌کنند، در آن صورت ممکن است مصرف این دستگاه‌ها قابل توجه باشد. از جمله مواردی که دستگاه‌های حفاری با برق کار می‌کنند می‌توان آن دسته از کارگاه‌های استخراج را نام برد که در آن‌ها از وسایلی مثل زغالبر، رنده و نظایر آن‌ها استفاده می‌شود. بدیهی است برای این محاسبه باید مشخصات دستگاه‌های مورد نظر را در دست داشت.

## ۲-۷- سیستم حمل و نقل

حمل و نقل نیز از بخش‌هایی است که مصرف برق قابل توجهی دارد. بسیاری از ناوها، نوار نقاله‌ها و جرثقیل‌ها با برق کار می‌کنند. اگر معدن به وسیله چاه یا تونل مورب گشایش یافته باشد، تاسیسات الکتریکی مربوط به حمل و نقل در داخل چاه یا تونل مورب، مصرف قابل توجهی را تشکیل می‌دهد. در مواقعی که برای حمل و نقل در تونل‌ها از لکوموتیوهای باتری‌دار استفاده می‌شود، مصرف شارژ باتری‌ها را نیز باید محاسبه و منظور کرد.

مصرف تاسیسات پذیرشگاه‌ها و نقاط بارگیری در داخل و خارج معدن نیز باید به جمع مصرف سیستم حمل و اضافه شود. از جمله سیستم‌های حمل و نقل متداول در معادن، سیستم نوار نقاله است که چگونگی محاسبه توان آن در زیر آرایه شده است. توان مورد نیاز برای استفاده از نوار نقاله تابع عوامل زیر است:

- حرکت نوار خالی بر روی غلتک‌ها

- حرکت افقی مواد به وسیله نوار

- جابه‌جایی قائم مواد به وسیله نوار (در صورت وجود جابه‌جایی قائم)

- چرخش غلتک‌ها، حرکت تجهیزات رابط بین موتور و نوار، عملکرد نواربرگردان (در صورت وجود) و سایر موارد

### ۲-۷-۱- حرکت نوار خالی

برای محاسبه توان حرکت خالی نوار از رابطه ۲-۹ استفاده می‌شود:

$$N_1 = CLVW \quad (۹-۲)$$

که در آن:

N توان مصرفی (وات)

C ضریب اصطکاک قطعات هرزگرد که بر حسب مورد بین ۰٫۲۵ تا ۰٫۳۷۵ تغییر می‌کند (جدول ۲-۲).

L طول نوار (متر)

V سرعت حرکت خطی نوار (متر در ثانیه)

W وزن اجزای متحرک به ازای هر متر نوار (نیوتن بر متر)

جدول ۲-۲- ضریب اصطکاک قطعات هرزگرد نوار نقاله

ضریب اصطکاک	قطر پولی هرزگرد (سانتی‌متر)
۰٫۳۷۵	۱۰
۰٫۳۶	۱۲٫۵
۰٫۳۰	۱۵
۰٫۲۵	۱۸

### ۲-۷-۲- حرکت افقی مواد

برای محاسبه توان در این مورد از رابطه زیر استفاده می‌شود:

$$N_2 = \frac{CLMg}{3.6} \quad (۱۰-۲)$$

که در آن:

N توان مصرفی (وات)

C ضریب اصطکاک قطعات متحرک که بر حسب مورد بین ۰٫۲۵ تا ۰٫۳۷۵ تغییر می‌کند (جدول ۲-۲).

L طول نوار (متر)

M شدت جریان جرمی مواد (تن بر ساعت)

g شتاب ثقل (متر بر مجذور ثانیه)

### ۲-۷-۳- جابه‌جایی قائم مواد به وسیله نوار (در صورت وجود اختلاف ارتفاع در دو انتهای نوار)

برای محاسبه توان در این حالت از رابطه ۲-۱۱ استفاده می‌شود:

$$N_2 = \frac{HMg}{3.6} \quad (۱۱-۲)$$

که در آن:

N توان مصرفی (وات)

H اختلاف ارتفاع دوسر (متر)

M جرم مواد در حال حمل (تن بر ساعت)

g شتاب ثقل (متر بر مجذور ثانیه)

## ۲-۷-۴- چرخش غلتک‌ها، حرکت تجهیزات رابط بین موتور و نوار، عملکرد دستگاه نواربرگردان (در صورت وجود)

توان لازم برای این موارد، بسته به نیروی کشش نوار، وزن غلتک‌ها و محور، و نظایر آن‌ها متفاوت است. در جدول ۲-۳ درصد توان مورد نیاز برای غلبه بر اصطکاک در غلتک‌ها ارایه شده است.

جدول ۲-۳- درصد توان لازم برای مقابله با اصطکاک غلتک‌ها

شیب نوار (درصد)					طول نوار (متر)
۲۹/۳۶	۱۹/۲۹	۱۰/۱۹	۲/۱۰	۰	
۲۶	۳۵	۵۳	۹۳	۱۱۲	۶
۱۹	۲۵	۳۶	۶۳	۳۶	۹
۱۳	۱۵	۲۲	۳۸	۴۵	۱۵
۹	۱۲	۱۵	۲۵	۳۰	۲۰
۷	۸	۱۱	۱۹	۲۲	۳۰
۶	۷	۹	۱۴	۱۵	۴۵
۵	۶	۸	۱۱	۱۴	۶۰
۴	۵	۷	۱۰	۱۲	۷۵
۴	۵	۶	۸	۱۱	۹۰
۳	۴	۵	۶	۹	۱۲۰
۳	۴	۵	۶	۷	۱۵۰
۳	۳	۴	۵	۶	۱۸۰
۳	۳	۴	۴	۵	۲۱۰
۳	۳	۳	۴	۴	۲۴۰
		۳	۴	۴	۳۰۰
		۳	۴	۴	۶۰۰
		۳	۳	۴	۹۰۰





# فصل ۳

---

---

راهنمای محاسبه بار برای

کارخانه کانه آرای



## ۳-۱- آشنایی

برای تعیین بار مورد نیاز کارخانه کانه‌آرایی، نکات کلی زیر باید مورد توجه قرار گیرد:

- عوامل اصلی تاثیرگذار بر میزان بار مورد نیاز تجهیزات کانه‌آرایی شامل عیار کانه و ترکیب کانی‌شناسی آن، اندازه موادی که به واحد سنگ‌شکنی ارسال می‌شود، ویژگی‌های خردایشی مواد مانند شاخص کار باند، روش‌های جدایش (مانند فلوتاسیون، ثقلی، انحلال، حرارتی و تصفیه الکترولیتی) و بازیابی و انتقال باطله است.

- اتلاف و کاهش کارآیی تولید، انتقال و توزیع شبکه برق منطقه‌ای باید در طراحی مورد توجه قرار گیرد. اتلاف انتقال برق متناسب با منطقه و فاصله از نقطه تولید تا مکان تحویل ممکن است از ۱۰ تا ۳۰ درصد در نوسان باشد.

- بار مورد نیاز کارخانه به صورت کلی و یا بخشی از شبکه توزیع برق منطقه‌ای و یا به وسیله تجهیزات تولیدکننده برق موجود در محل و یا خارج از محل بدون ارتباط با شبکه برق منطقه‌ای، تهیه می‌شود. به عنوان مثال، معادن شن و ماسه، معادن رسوبی و معادن واقع در مکان‌های دور افتاده اغلب با تجهیزات تولیدکننده برق دیزلی کار می‌کنند و نیازی به شبکه برق منطقه‌ای ندارند.

- کاهش کارآیی مصرف برق به دلایل گوناگونی رخ می‌دهد. به عنوان مثال به علت مشکلات فنی و یا اقتصادی مربوط به نیروی انسانی و یا امکانات، کارکرد تجهیزات ممکن است پایین‌تر از سطح بهینه باشد.

- میزان بار مصرفی در معادن سطحی و زیرزمینی با توجه به عوامل مختلف، بسیار متفاوت است. در معادن زیرزمینی از عوامل مهم می‌توان به نسبت باطله‌برداری و نسبت رقت، روش معدنکاری و انتخاب تجهیزات، عمق معدن، تعداد، اندازه و عمق حفاری‌ها، گستره فعالیت، فاصله موثر تجهیزات تا جبهه کار (نوع تجهیزات کاربرد)، تعیین نیازهای سیستم تهویه و خنک‌سازی (هوا) و تاسیسات مورد نیاز بازیابی آب (پمپاژ آب)، اشاره کرد. در معادن روباز معمولاً از لودر و کامیون استفاده می‌شود و بنابراین مصرف بار آن‌ها خیلی کمتر است. البته حفاری‌ها با استفاده از باری انجام می‌شود که معمولاً به وسیله تولیدکننده‌های برق موجود در محل تامین می‌شود.

- میزان بار مصرفی در واحدهای ذوب و تصفیه به عوامل مختلفی وابسته است. از جمله این عوامل می‌توان به ترکیب ماده اولیه (به عنوان مثال، کنسانتره‌های حاوی کانی‌های سولفیدی در معرض اکسیژن، گرمازا هستند، بنابراین از انرژی مورد نیاز برای ذوب می‌کاهند) و نوع پیوند مولکولی ترکیب (میزان انرژی لازم برای آزادسازی عنصر متناسب با نوع پیوند است، به عنوان مثال به علت پیوند شدید اکسیژن، انرژی مورد نیاز برای تبدیل آلومینا به فلز آلومینیم بسیار زیاد است) اشاره کرد. میزان بار مصرفی برای فعالیت‌های معدنکاری تا مرحله تولید نهایی محصول، متأثر از عمر، نوع و طراحی تجهیزات است.

در جدول ۳-۱ میزان بار مصرفی فعالیت‌های گوناگون در کارخانه‌های کانه‌آرایی کانسنگ‌های مختلف بر حسب کیلووات ساعت بر تن آرایه شده است.

جدول ۳-۱- بار مصرفی فعالیت‌های گوناگون در کارخانه‌های کانه‌آرایی کانسنگ‌های مختلف

ردیف	نوع کانسنگ	روش معدن کاری	نوع فعالیت	انرژی مصرفی (کیلووات ساعت بر تن کانه)
۱	طلا	زیرزمینی (اتاق و پایه)	استخراج و انتقال مواد	۶۴
۲	طلا	زیرزمینی (اتاق و پایه)	تهویه	۲۹
۳	طلا	زیرزمینی (اتاق و پایه)	خنک‌سازی	۲۴
۴	طلا	زیرزمینی (اتاق و پایه)	بازیابی آب	۶۸
۵	طلا	زیرزمینی (اتاق و پایه)	کارخانه استحصال	۳۱
۶	آهن	رو باز	خردایش	۳۰ تا ۳۰
۷	آهن	رو باز	گندله‌سازی	۳۵ تا ۲۰
۸	آهن	رو باز	احیای مستقیم	۱۸۰ تا ۱۱۰
۹	نیکل	رو باز	انحلال تحت فشار	۳۶۰۰ (به ازای تن نیکل تولید شده)
۱۰	نیکل	رو باز	استخراج حلالی - الکترووینینگ	۴۱۰۰ (به ازای تن نیکل تولید شده)
۱۱	نیکل	رو باز	تصفیه الکتریکی	۲۰۰۰ تا ۴۳۰۰ (به ازای تن نیکل تولید شده)
۱۲	سرب و روی	رو باز	تولید کنسانتره	۳۱
۱۳	سرب و روی	رو باز	ذوب	۳۳۵ (به ازای تن کنسانتره)
۱۴	سرب و روی	رو باز	تصفیه حرارتی	۳ (به ازای تن سرب تولید شده)
۱۵	سرب و روی	رو باز	تصفیه الکتریکی	۱۲۰ تا ۱۶۵ (به ازای تن سرب تولید شده)

برای تعیین دقیق بار مصرفی کارخانه کانه‌آرایی، باید جزییات کارخانه از قبل طراحی شده و در دست باشد. بدیهی است در چنین مواردی، با توجه به تعداد الکتروموتورها و توان آن‌ها و با توجه به ضرایب تصحیحی که جزییات آن در فصل پنجم ارایه شده است، مصرف کارخانه کانه‌آرایی نیز به طور دقیق مشخص می‌شود.

از آنجا که در بسیاری موارد ممکن است به هنگام طراحی سیستم توزیع برق، جزییات کارخانه کانه‌آرایی مشخص نشده باشد بنابراین در چنین مواردی، بار مصرفی را باید به روش‌های تقریبی محاسبه کرد. از نظر مصرف برق، تاسیسات کارخانه کانه‌آرایی را به

شرح زیر تقسیم می‌کنند:

الف- مدار سنگ‌شکنی

ب- مدار آسیا کردن

پ- جدایش

ت- سایر موارد

### ۳-۲- تاسیسات سنگ‌شکنی

با توجه به نوع کانسنگ، توان لازم برای انواع مختلف سنگ‌شکنی را می‌توان با استفاده از قانون باند محاسبه کرد. برای استفاده از قانون باند ابتدا باید ضریبی موسوم به شاخص کار را تعریف کرد. این شاخص برابر کار لازم برای خرد کردن یک تن کوچک (۹۰۷

کیلوگرم) ماده معدنی از ابعادی به طور تئوری بی‌نهایت تا ابعادی است که ۸۰ درصد آن از سرنندی با ابعاد چشمه ۱۰۰ میکرون عبور کند و با رابطه زیر تعریف می‌شود:

$$Wi = K \left( \frac{1}{\sqrt{100}} - \frac{1}{\sqrt{\infty}} \right) \quad (۱-۳)$$

در این رابطه K ضریبی است که به نوع ماده معدنی بستگی دارد و Wi شاخص کار مربوط به ماده معدنی است که مقادیر مربوط به کانی‌ها، سنگ‌ها و بعضی مواد در جدول ۳-۲-۳ ارایه شده است.

جدول ۳-۲-۳- شاخص کار بعضی از مواد

کانسنگ‌ها		سنگ‌ها		کانی‌ها	
شاخص کار	نام	شاخص کار	نام	شاخص کار	نام
۹,۴۵	بوکسیت	۲۲,۱۳	آندزیت	۱۳,۱۱	ایلمنیت
۱۴,۸۷	تاکونیت	۲۰,۴۱	بازالت	۶,۲۴	باریت
۱۱,۳۷	زغال‌سنگ	۱۹,۴۰	دیوریت	۸,۹۰	پیریت
۱۷,۹۳	کانسنگ اورانیم	۷,۱۰	رس	۱۱,۳۱	دولومیت
۱۵,۴۴	کانسنگ آهن	۱۱,۶۱	سنگ آهک	۱۱,۶۷	فلدسپات
۱۲,۱۲	کانسنگ تیتانیم	۱۶,۴۰	شیست	۱۱,۷۶	فلوئورین
۱۱,۳۵	کانسنگ سرب و روی	۱۲,۱۸	کوارتزیت	۹,۶۰	کرومیت
۱۴,۸۳	کانسنگ طلا	۱۸,۴۵	گابرو	۱۲,۷۷	کوارتز
۱۰,۱۳	کانسنگ فسفات	۱۴,۳۹	گرانیت	۵۸,۱۸	کراندم
۱۳,۱۳	کانسنگ مس	۲۰,۱۳	گنایس	۴۵,۰۳	گرافیت
۱۷,۳۰	کانسنگ نقره	۱۱,۳۵	ماسه‌سنگ	۱۲,۶۸	مینیت
		۱۶,۴۶	ماسه سیلیسی	۱۳۴,۵۰	میکا
				۱۰,۲۱	هماتیت

با در دست داشتن شاخص کار مربوط به کانسنگ، میزان انرژی لازم برای خرد کردن آن از رابطه زیر محاسبه می‌شود:

$$W = 11Wi \left( \frac{1}{\sqrt{P}} - \frac{1}{\sqrt{F}} \right) \quad (۲-۳)$$

که در آن:

$Wi$  شاخص کار ماده مورد نظر (کیلووات ساعت بر تن کوچک)

$W$  میزان انرژی لازم برای خرد کردن یک تن ماده مصرفی (کیلووات-ساعت)

$Fd_{80}$  ابعاد بار اولیه ورودی به سنگ‌شکن (میکرون)

$Pd_{80}$  ابعاد محصول خرد شده (میکرون)

اگر مشخصات سنگ‌شکن در دست باشد، میزان متوسط انرژی سنگ‌شکن‌های ضربه‌ای را می‌توان مطابق جدول ۳-۳ در نظر

گرفت.

جدول ۳-۳- توان لازم برای سنگشکن‌های ضربه‌ای

توان لازم (کیلووات)	ظرفیت (متر مکعب در ساعت)	حداکثر ابعاد بار ورودی (میلی‌متر)	مشخصات دهانه	
			عرض (میلی‌متر)	طول (میلی‌متر)
۱۵-۲۲	۱۰-۲۰	۱۰۰-۲۰۰	۲۰۰-۳۰۰	۷۴۰
۳۰-۴۵	۱۵-۳۰	۱۲۵-۲۵۰	۲۰۰-۳۵۰	۷۴۰
۴۵-۷۰	۲۵-۴۵	۱۵۰-۳۰۰	۲۰۰-۳۵۰	۱۰۹۰
۷۰-۹۰	۴۵-۷۰	۱۷۵-۳۵۰	۲۵۰-۴۵۰	۱۰۹۰
۹۰-۱۳۲	۷۰-۹۵	۲۰۰-۴۰۰	۲۵۰-۴۵۰	۱۴۴۰
۱۳۲-۲۰۰	۹۵-۱۵۰	۲۵۰-۴۵۰	۳۵۰-۵۵۰	۱۴۴۰
۲۰۰-۳۰۰	۱۵۰-۲۳۰	۳۰۰-۵۰۰	۳۵۰-۵۵۰	۲۱۴۰
۳۰۰-۵۰۰	۲۶۰-۴۰۰	۳۵۰-۵۵۰	۴۰۰-۶۰۰	۲۲۵۰
۵۰۰-۸۰۰	۴۰۰-۶۰۰	۴۵۰-۷۰۰	۵۵۰-۸۰۰	۲۲۵۰
۸۰۰-۱۰۰۰	۶۰۰-۹۰۰	۵۰۰-۷۵۰	۶۵۰-۸۰۰	۳۳۶۰

برای سنگشکن‌های خردایش استوانه‌ای دنداندار که معمولاً برای زغال سنگ استفاده می‌شود، اعداد مندرج در جدول ۳-۴

توصیه می‌شود.

جدول ۳-۴- توان لازم برای سنگشکن‌های زغال سنگ

ظرفیت (تن در ساعت)	توان لازم (کیلووات)
۰٫۳	۱۱
۰٫۷	۱۸٫۵
۰٫۹	۳۰
۱٫۳۵	۳۷
۲٫۵	۷۵
۳٫۵	۹۰
۵	۱۳۲
۱۰	۲۵۰

اگر در مرحله برآورد ظرفیت برق، اطلاع خاصی از کارخانه کانه‌آرایی در دست نباشد، به طور متوسط می‌توان اعداد مندرج در

جدول ۳-۵ را به کار گرفت.

جدول ۳-۵- مصرف متوسط انرژی برای خرد کردن مواد معدنی

ردیف	نوع کارخانه	ظرفیت کارخانه (تن در روز)	انرژی لازم برای خردایش (کیلووات ساعت بر تن)	
			محدوده	میانگین
۱	فرآوری سرب و روی، مس و روی	۵۰۰ تا ۲۰۰۰	۱٫۸ تا ۰٫۸	۱٫۱
۲	فرآوری مس	۱۰۰۰ تا ۳۰۰۰	۳٫۲ تا ۰٫۸	۱٫۵۷

## ۳-۳- تاسیسات آسیا کردن

انرژی و توان لازم برای آسیا کردن مواد را می‌توان از رابطه ۲-۳ و جدول ۲-۳ محاسبه کرد. بر اساس تجربه، مصرف انرژی متوسط آسیا کردن مطابق جدول ۳-۶-۳ ارایه می‌شود.

جدول ۳-۶-۳- مصرف متوسط انرژی برای آسیا کردن مواد معدنی

ردیف	نوع کارخانه	ظرفیت کارخانه (تن در روز)	انرژی لازم برای آسیا کردن (کیلووات ساعت بر تن)	
			محدوده	میانگین
۱	فرآوری سرب و روی، مس و روی	۲۰۰۰ تا ۵۰۰۰	۲۰٫۸ تا ۵٫۸	۷٫۳
۲	فرآوری مس	۱۰۰۰۰ تا ۳۰۰۰	۱۲٫۸ تا ۵٫۳	۸٫۴

## ۳-۴- تاسیسات جدایش

## ۳-۴-۱- فلوتاسیون

مهم‌ترین مرحله جدایش از نظر مصرف برق، مرحله فلوتاسیون است که در اغلب کارخانه‌های کانه‌آرایی انجام می‌شود. اگر مشخصات سلول‌های فلوتاسیون در دست باشد، توان مصرفی سلول‌ها مطابق جدول ۳-۷-۳ ارایه می‌شود.

جدول ۳-۷-۳- توان لازم برای سلول‌های فلوتاسیون

توان لازم (کیلووات)	حجم سلول (متر مکعب)
۱٫۱	۰٫۰۸۵
۲٫۲	۰٫۳۴
۴٫۰	۰٫۷۱
۵٫۵	۱٫۴۰
۱۱٫۰	۲٫۸۰
۱۵	۵٫۱
۲۲	۸٫۵
۳۰	۱۴٫۲
۵۵	۳۶٫۱

اگر جزییات سیستم فلوتاسیون در دست نباشد، مصرف برق این مرحله مطابق جدول ۳-۸-۳ ارایه می‌شود.

جدول ۳-۸-۳- مصرف متوسط انرژی برای فلوتاسیون مواد معدنی

ردیف	نوع کارخانه	ظرفیت کارخانه (تن در روز)	انرژی لازم برای فلوتاسیون (کیلووات ساعت بر تن)	
			محدوده	میانگین
۱	فرآوری سرب و روی، مس و روی	۲۰۰۰ تا ۵۰۰۰	۲۰٫۲ تا ۵٫۲	۶٫۹
۲	فرآوری مس	۱۰٫۰۰۰ تا ۳۰۰۰	۵٫۸ تا ۱٫۲	۳٫۵

## ۳-۴-۲- جیگ

توان مصرفی برق جیگ‌ها مطابق جدول ۳-۹-۳ ارائه می‌شود.

جدول ۳-۹- توان مصرفی جیگ‌ها

توان (کیلووات)	ظرفیت (تن در ساعت)	ابعاد بستر	
		طول (متر)	عرض (متر)
۱,۵-۳,۸	۳۰-۴۰	۳,۳۵۳	۱,۵۲۴
۱,۵-۵,۶	۴۰-۶۰	۴,۸۷۷	۱,۵۲۴

## ۳-۴-۳- سرند

بسته به نوع سرندها، توان مصرفی مربوط به آن‌ها را می‌توان از جدول‌های ۳-۱۰ تا ۳-۱۳ به دست آورد.

جدول ۳-۱۰- توان مصرفی سرندهای لرزان افقی ساده یا دو طبقه

توان (کیلووات)		طول (متر)	عرض (متر)
دو طبقه	ساده		
۱۵	۱۱	۳,۶	۰,۹
۱۸,۵	۱۵	۳,۶	۱,۲
۱۸,۵	۱۵	۴,۲	۱,۲
۱۸,۵	۱۸,۵	۳,۶	۱,۵
۲۲	۲۲	۴,۲	۱,۵
۳۰	۱۸,۵	۳,۶	۱,۸
۳۰	۱۸,۵	۴,۲	۱,۸
۳۰	۲۲	۴,۸	۱,۸
۳۰	۲۲	۶,۰	۱,۸

جدول ۳-۱۱- توان مصرفی سرندهای لرزان مایل ساده یا دو طبقه

توان (کیلووات)	طول (متر)	عرض (متر)
۳,۷۵	۳,۰۴۸	۰,۹۱۴
۷,۵۰	۴,۲۶۷	۱,۲۱۹
۷,۵۰	۳,۶۵۸	۱,۵۲۴
۱۵,۰۰	۴,۸۷۷	۱,۵۲۴
۱۵,۰۰	۴,۸۷۷	۱,۸۲۹
۳۰,۰۰	۶,۰۹۶	۲,۱۳۴

جدول ۳-۱۲- توان مصرفی سرندهای با نقاله خطی

توان (کیلووات)	مساحت (متر مربع)
۰,۵	۰,۵
۰,۷۵	۱,۵
۱,۵	۳,۰
۳,۰	۶,۰
۴,۰	۱۲,۰
۵,۵	۲۰,۰



جدول ۳-۱۳- توان مصرفی سرندهای دایره‌ای ساده یا دو طبقه

توان (کیلووات)	قطر (متر)
۰٫۳۷	۶۱۰
۱٫۵	۱۲۱۹
۲٫۰	۱۸۲۹

## ۳-۴-۴- جداکننده‌های مغناطیسی

بسته به نوع جداکننده مغناطیسی، توان مربوط به آن مطابق جدول‌های ۳-۱۴ تا ۳-۱۶ ارایه می‌شود.

جدول ۳-۱۴- توان مصرفی جداکننده مغناطیسی استوانه‌ای تر

عرض (متر)	طول (متر)	ظرفیت (تن در ساعت)	توان (کیلووات)
۹۱۵	۶۱۰	۴۶-۵۴	۰٫۷۵
۹۱۵	۹۱۵	۶۹-۸۱	۱٫۰۰
۹۱۵	۱۲۲۰	۹۲-۱۰۸	۱٫۵۰
۹۱۵	۱۵۲۵	۱۱۵-۱۳۵	۲٫۲۰
۹۱۵	۱۸۳۰	۱۳۸-۱۶۲	۲٫۲۰
۹۱۵	۲۱۳۵	۱۶۱-۱۸۹	۳٫۰۰
۹۱۵	۲۴۴۰	۱۸۴-۲۱۶	۴٫۰۰
۹۱۵	۲۷۴۵	۲۰۷-۲۴۳	۵٫۵۰
۹۱۵	۳۰۵۰	۲۳۰-۲۷۰	۵٫۵۰
۱۲۲۰	۲۴۴۰	۲۳۲-۳۰۴	۵٫۵۰
۱۲۲۰	۲۷۴۵	۲۶۱-۳۴۲	۵٫۵۰
۱۲۲۰	۳۰۵۰	۲۹۰-۳۸۰	۵٫۵۰

جدول ۳-۱۵- توان مصرفی جداکننده مغناطیسی تر با شدت بالا

ظرفیت (تن در ساعت)	توان (کیلووات)
۰٫۷	۴٫۷۵
۳۰	۲۵۱

جدول ۳-۱۶- توان مصرفی جداکننده مغناطیسی معلق

عرض (متر)	طول (متر)	توان (کیلووات)
۶۰۰	۶۰۰	۳٫۱۵
۷۵۰	۷۵۰	۴٫۱۶
۹۰۰	۹۰۰	۶
۱۰۵۰	۱۰۵۰	۸٫۰۴
۱۲۰۰	۱۲۰۰	۱۲٫۰۸
۱۳۷۰	۱۳۷۰	۱۳٫۶۸
۱۵۰۰	۱۵۰۰	۱۵٫۶۴
۱۶۷۵	۱۶۷۵	۱۹٫۷۶
۱۸۳۰	۱۸۳۰	۲۵٫۸۱
۱۹۸۰	۱۹۸۰	۲۸٫۱۶

## ۳-۵- تجهیزات جانبی

اگر فلوشیت واحد کانه‌آرایی در دست باشد، توان تجهیزات جانبی را می‌توان به ترتیبی که در زیر ارائه شده، محاسبه کرد.

۳-۵-۱- تغذیه‌کننده‌ها<sup>۱</sup>

برای محاسبه تقریبی توان مصرفی تغذیه‌کننده‌ها، می‌توان از جدول‌های ۳-۱۷ تا ۳-۲۱ به عنوان راهنما استفاده کرد.

جدول ۳-۱۷- توان مصرفی تغذیه‌کننده اپرون

عرض (متر)	طول (متر)	ظرفیت (تن در ساعت)	توان (کیلووات)
۹۰۰	۳۶۰۰	۳۰۵	۵٫۵
۱۰۵۰	۳۶۰۰	۴۱۰	۷٫۵
۱۲۰۰	۴۵۰۰	۵۴۰	۱۱٫۰
۱۳۵۰	۵۴۰۰	۶۸۰	۱۵٫۰
۱۵۰۰	۵۴۰۰	۸۴۰	۱۸٫۵
۱۸۰۰	۵۴۰۰	۱۲۱۵	۲۲٫۰

جدول ۳-۱۸- توان مصرفی تغذیه‌کننده (با گریزلی لرزان)

عرض (متر)	طول (متر)	ظرفیت (تن در ساعت)	توان (کیلووات)
۹۱۴	۴۸۷۷	۳۲۵-۹۷۵	۱۴٫۹
۱۰۶۷	۴۸۷۷	۴۰۰-۱۱۵۰	۱۴٫۹
۱۲۲۰	۴۸۷۷	۴۵۰-۱۳۲۵	۱۸٫۷
۱۵۲۴	۴۸۷۷	۵۷۵-۱۷۰۶	۲۲٫۴

جدول ۳-۱۹- توان مصرفی تغذیه‌کننده لرزان (با شیب ۱۰ درجه)

عرض (متر)	طول (متر)	ظرفیت (تن در ساعت)	توان (کیلووات)
۳۰۵	۱۵۲۴	۶۳	۰٫۳۷
۴۵۷	۱۵۲۴	۹۵	۰٫۳۷
۶۱۰	۱۵۲۴	۱۳۲	۰٫۳۷
۷۶۲	۱۵۲۴	۱۶۳	۰٫۷۵
۹۱۴	۱۵۲۴	۲۰۰	۰٫۷۵
۱۰۶۷	۱۵۲۴	۲۳۶	۰٫۷۵
۱۲۱۹	۱۵۲۴	۲۷۲	۰٫۷۵
۱۳۷۲	۱۵۲۴	۳۰۵	۰٫۷۵
۱۵۲۴	۱۵۲۴	۳۳۹	۰٫۷۵
۱۶۷۶	۱۵۲۴	۳۷۲	۰٫۷۵
۱۸۲۹	۱۸۳۰	۴۰۸	۰٫۷۵
۲۱۳۴	۲۱۳۰	۴۴۴	۱٫۵۰
۲۴۳۸	۲۴۵۰	۴۸۱	۱٫۵۰

جدول ۳-۲۰- توان مصرفی تغذیه‌کننده لرزان (الکترومغناطیسی)، (ظرفیت بر اساس وزن مخصوص ظاهری  $1,6 \frac{t}{m^3}$  منظور شده است).

ظرفیت (تن در ساعت)	توان (کیلووات)
۱,۸	۱۵
۳,۶	۱۵
۴,۵	۳۰
۶,۳	۳۰
۱۳,۶	۶۰
۲۲,۷	۶۰
۹۱	۲۵۰
۱۲۷	۲۵۰
۱۵۹	۵۰۰
۲۵۰	۵۰۰
۲۹۵	۵۵۰
۳۶۴	۷۰۰
۵۰۰	۸۵۰

جدول ۳-۲۱- توان مصرفی (تغذیه‌کننده خشک)، (ظرفیت بر اساس وزن مخصوص ظاهری  $1,6 \frac{t}{m^3}$  منظور شده است).

ظرفیت (تن در ساعت)	توان (کیلووات)
۱,۸	۳۵
۴,۵	۷۰
۱۳,۵	۱۶۰

### ۳-۵-۲- فیلترها

برای در نظر گرفتن توان مصرفی فیلتر، می‌توان از جدول‌های ۳-۲۲ تا ۳-۲۴ به عنوان راهنما استفاده کرد.

جدول ۳-۲۲- توان مصرفی فیلترهای نواری

عرض (متر)	طول (متر)	ظرفیت (تن در ساعت)	توان (کیلووات)
۳,۰	۱۷	۲۰	۶
۳,۲	۲۳	۴۰	۱۵
۴	۲۷	۶۰	۲۵
۴	۴۰	۱۰۰	۴۰

جدول ۳-۲۳- توان مصرفی فیلترهای دیسکی

عرض (متر)	طول (متر)	مساحت (متر مربع)	توان (کیلووات)
۱,۸۳	۲	۹,۲	۱,۵
۱,۸۳	۷	۳۲,۵	۳,۱
۲,۰۶	۴	۲۴,۱	۱,۸
۲,۰۶	۸	۴۸,۳	۳,۶
۲,۶۹	۵	۵۱,۱	۳,۰
۲,۶۹	۱۰	۱۰۲	۶,۰
۳,۲	۶	۸۳	۳,۷۵
۳,۸۱	۸	۱۶۳,۵	۹,۷۵
۳,۸۱	۱۰	۲۰۴,۴	۱۱,۲۵

جدول ۳-۲۴- توان مصرفی فیلترهای استوانه‌ای

عرض (متر)	طول (متر)	مساحت (متر مربع)	توان (کیلووات)
۱٫۸۳	۲٫۴۴	۴٫۴۲	۱
۲٫۴۴	۳٫۶۶	۱۷٫۱۱	۲٫۷۵
۳٫۰۵	۳٫۰۵	۲۲٫۲۸	۳
۳٫۶۶	۴٫۸۸	۵۱٫۳۴	۴٫۵
۴٫۲۷	۴٫۸۸	۶۹٫۸۸	
۵٫۴۹	۴٫۸۸	۱۱۵٫۵۲	۲۰٫۵

## ۳-۵-۳- گریزلی

برای در نظر گرفتن توان مصرفی گریزلی، می‌توان از جدول ۳-۲۵ به عنوان راهنما استفاده کرد.

جدول ۳-۲۵- توان مصرفی گریزلی

عرض (متر)	طول (متر)	توان (کیلووات)
۹۱۴	۱۵۲۴	۳٫۷۵
۱۱۴۳	۲۱۳۴	۵٫۶۰
۱۵۷۲	۲۴۳۸	۷٫۵۰

## ۳-۵-۴- پمپ خلا

برای در نظر گرفتن توان مصرفی پمپ خلا، می‌توان از جدول ۳-۲۶ به عنوان راهنما استفاده کرد.

جدول ۳-۲۶- توان مصرفی پمپ خلا

ظرفیت (تن در ساعت)	توان (کیلووات)
۱۰۰	۲٫۷۶
۱۸۰	۳٫۸۸
۴۲۰	۹٫۲۵
۶۹۰	۱۹٫۴
۱۶۲۰	۳۳
۳۱۰۰	۶۹
۵۸۵۰	۱۶۵
۸۵۰۰	۲۴۰

## ۳-۵-۵- تیکنر

برای در نظر گرفتن توان مصرفی تیکنر، می‌توان از جدول ۳-۲۷ به عنوان راهنما استفاده کرد.

جدول ۳-۲۷- توان مصرفی تیکنر

قطر (متر)	توان (کیلووات)
۴	۳
۱۰	۳
۲۰	۵٫۵
۴۵	۱۵
۶۰	۲۰
۱۳۷	۶۰

۳-۵-۶- اسکرابر<sup>۱</sup>

برای در نظر گرفتن توان مصرفی اسکرابر، می‌توان از جدول‌های ۳-۲۸ و ۳-۲۹ به عنوان راهنما استفاده کرد.

جدول ۳-۲۸- توان مصرفی اسکرابر ساکن

توان (کیلووات)	حجم سلول (متر مکعب)
۰٫۷۵	۰٫۰۲۸
۴٫۰	۰٫۱۷۰
۷٫۵	۰٫۲۸۳
۱۱٫۰	۰٫۷۱۰
۱۸٫۵	۱٫۲۷۴
۳۰٫۰	۲٫۱۵۰
۴۵٫۰	۳٫۵۴۰
۵۵٫۰	۵٫۳۰۰
۷۵٫۰	۶٫۸۳۰

جدول ۳-۲۹- توان مصرفی اسکرابر دوار

توان (کیلووات)	ظرفیت (تن در ساعت)	طول (متر)	عرض (متر)
۶۰	۵۰-۱۸۰	۳٫۲۰۰	۱٫۸۲۹
۹۳	۵۰-۱۸۰	۴٫۲۶۷	۱٫۸۲۹
۱۴۹	۱۲۰-۴۱۰	۴٫۲۶۷	۲٫۴۳۸
۱۸۷	۱۲۰-۴۱۰	۶٫۴۰۰	۲٫۴۳۸
۲۶۱	۲۲۵-۷۵۰	۵٫۳۳۴	۳٫۰۴۸
۳۷۳	۲۲۵-۷۵۰	۷٫۴۶۸	۳٫۰۴۸

## ۳-۵-۷- خشک‌کن

برای محاسبه تقریبی توان مصرفی خشک‌کن، می‌توان از جدول ۳-۳۰ به عنوان راهنما استفاده کرد.

جدول ۳-۳۰- توان مصرفی خشک‌کن دوار

توان (کیلووات)	ظرفیت (تن در ساعت)	طول (متر)	قطر (متر)
۳۰	۲	۷٫۲	۱٫۲۲
۵۰	۵	۹٫۶	۱٫۸
۸۰	۱۰	۱۲٫۰	۲٫۴



# فصل ۴

---

---

راهنمای محاسبه بار برای

تاسیسات جانبی معدن





#### ۴-۱- آشنایی

در اکثر معادن، در کنار مصرف‌کننده‌هایی که مستقیماً با فعالیت‌های معدنی در ارتباط‌اند، مصرف‌کننده‌های برقی دیگری نیز وجود دارند که اگر چه مستقیماً با فعالیت‌های معدنی درگیر نیستند اما به عنوان تاسیسات خدماتی وجود آن‌ها ضروری است و گاه، مصرف قابل توجهی را به خود اختصاص می‌دهند. از جمله این تاسیسات کارگاه‌ها، تعمیرگاه‌ها، منازل مسکونی، تاسیسات رفاهی و خدماتی و نظایر آن‌ها هستند.

#### ۴-۲- کارگاه‌ها

اکثر معادن، در مناطق دور افتاده قرار دارند و در فاصله نزدیک آن‌ها، تاسیسات شهری وجود ندارد. بنابراین همواره تعدادی کارگاه خدمات فنی مورد نیاز معدن را انجام می‌دهند. در این موارد، برای تعیین دقیق بار مصرفی، باید جزییات تجهیزات کارگاه‌ها از قبل معلوم باشد زیرا بسته به ظرفیت کارگاه‌ها، مصرف برق آن‌ها در مقیاس وسیعی متفاوت است. کارگاه‌هایی که معمولاً در معادن فعال هستند به صورت مختصر در زیر بررسی می‌شوند.

#### ۴-۲-۱- کارگاه نجاری

این کارگاه علاوه بر ساخت و تعمیر تجهیزات چوبی مورد نیاز معدن مثل برش پایه‌های چوبی، لارده، تخته‌های کفراژ و نظایر آن‌ها، را به عهده دارند. اگر جزییات کارگاه نجاری در دست نباشد، توصیه می‌شود که برای آن حدود ۳۰ کیلووات در نظر گرفته شود.

#### ۴-۲-۲- کارگاه تراشکاری

این کارگاه تقریباً در تمام معادن وجود دارد و در آن عملیات تراشکاری مربوط به قطعات فنی مورد نیاز بخش‌های مختلف معدن انجام می‌گیرد. اگر جزییات این کارگاه در دست نباشد، توصیه می‌شود که برای آن حدود ۴۰ کیلووات در نظر گرفته شود.

#### ۴-۲-۳- کارگاه جوشکاری

در معادن بزرگ، کارگاه جوشکاری ممکن است مصرف قابل توجهی داشته باشد که در این صورت مصرف آن را می‌توان با توجه به نوع دستگاه‌های در نظر گرفته شده انتخاب کرد. در مورد معادن معمولی، مصرف این کارگاه را می‌توان حدود ۳۰ کیلووات در نظر گرفت.

#### ۴-۲-۴- کارگاه لوله‌کشی

این کارگاه که کمابیش در تمام معادن وجود دارد وظیفه آن انجام خدمات مربوط به آبرسانی، تاسیسات آبکشی، شبکه توزیع هوای فشرده و در مواردی، تهیه لوله‌های فلزی برای تهویه فرعی است. این کارگاه مصرف چندانی ندارد و توصیه می‌شود که برای آن حدود ۱۰ کیلووات در نظر گرفته شود.

### ۴-۳- تعمیرگاه‌ها

در معادن کوچک، معمولاً یک تعمیرگاه وجود دارد که مسوولیت کلیه ماشین‌آلات معدن را به عهده دارد، اما در معادن بزرگ، تعمیرگاه‌های مجزایی به شرح زیر وجود دارد:

الف- تعمیرگاه اتومبیل‌های بنزینی

ب- تعمیرگاه اتومبیل‌های دیزلی

پ- تعمیرگاه ماشین‌های سنگین

ت- تعمیرگاه موتورآلات

اصولاً مصرف برق تعمیرگاه‌ها قابل توجه نیست زیرا در آن‌ها، عمده کارها با دست انجام می‌گیرد و اگر احتیاج به تراش و یا ترمیم قطعه‌ای باشد، از کارگاه‌های دیگر استفاده می‌شود. اگر در تعمیرگاه‌ها تاسیسات ویژه‌ای که برق قابل توجهی مصرف می‌کنند پیش‌بینی شده باشد، مصرف آن‌ها را باید جداگانه منظور کرد و در غیر این صورت پیشنهاد می‌شود که جمعاً برای تعمیرگاه‌ها، حدود ۱۰ کیلووات منظور شود.

### ۴-۴- منازل مسکونی

در بسیاری از معادن، شهرک مسکونی کارکنان نیز در مجاورت معدن احداث می‌شود که مصرف برق قابل توجهی دارد. اگر منازل مسکونی فاقد وسایل پخت و پز و گرمایش برقی باشند، برای هر واحد مسکونی ۰/۵ کیلووات در نظر می‌گیرند. در مواردی که علاوه بر مصارف عادی، برای پخت و پز و گرمایش نیز از برق استفاده می‌شود، بسته به میزان مصرف، برای هر واحد مسکونی یک تا ۱/۵ کیلووات منظور می‌شود.

# فصل ۵

---

---

راهنمای محاسبه بار کلی

شبکه و اعمال ضرایب تصحیح



### ۱-۵- آشنایی

آنچه که در مورد محاسبه بار الکتریکی بخش‌های مختلف معدن ارایه شد، بار خام یا اولیه است که برای تعیین بار واقعی، باید آن را با توجه به ضرایب تصحیح که ارایه می‌شود، اصلاح کرد. مصرف خام سیستم‌های تهویه، آبکشی، هوای فشرده و بسیاری از تاسیسات دیگر، به ترتیبی که ارایه شده، محاسبه می‌شود. در مورد مصرف خام کارخانه کانه‌آرایی نیز اگر جزییات کارخانه از قبل در دست باشد، مجموع مصرف اجزای مختلف کارخانه، بار خام کلی را به دست می‌دهد. در مواردی که جزییات مربوط به کارخانه کانه‌آرایی در دست نباشد توان مورد نیاز به صورت کلی محاسبه می‌شود. متوسط مصرف کارخانه کانه‌آرایی به صورت کیلو وات-ساعت بر تن بیان می‌شود، بنابراین اگر متوسط مصرف کارخانه  $q$  کیلووات ساعت بر تن و تولید شبانه‌روزی آن  $W$  تن باشد، بار خام کارخانه  $Q$  (کیلووات) از رابطه زیر محاسبه می‌شود:

$$Q = \frac{Wq}{24} \quad (1-5)$$

بار خام محاسبه شده با توجه به ضرایب حداکثر بار، همزمانی و ازدیاد مصرف به شرح زیر تصحیح می‌شود.

### ۲-۵- ضریب حداکثر بار

شبکه توزیع برق، نظیر هر شبکه توزیع انرژی دیگر، باید برای بحرانی‌ترین وضع ممکن طراحی شود. مصرف ماکزیمم هر دستگاه برقی در شروع کار با مصرف متوسط آن متفاوت است بنابراین باید مصرف متوسط دستگاه را بر ضریبی موسوم به ضریب حداکثر بار تقسیم کرد تا مصرف دستگاه از این بابت تصحیح شود. ضریب حداکثر بار عبارت از نسبت مصرف متوسط یک دستگاه در یک فاصله زمانی معین بر مصرف ماکزیمم دستگاه در همان مدت زمان است.

ضریب حداکثر بار تاسیسات مختلف متفاوت و در مورد معادن و کارخانه‌های کانه‌آرایی به ترتیب بین ۰/۵ تا ۰/۶۵ و ۰/۷۵ تا ۰/۹۵ تغییر می‌کند. در مواردی که جزییات مصرف‌کننده‌های برقی در دست نباشد، توصیه می‌شود که این ضریب برای تاسیسات معدنی و کارخانه کانه‌آرایی به ترتیب معادل ۰/۵۵ و ۰/۸ در نظر گرفته شود.

اگر مصرف خام تجهیزات برقی  $Q$  و ضریب حداکثر بار مربوط به آن  $C_1$  باشد، مصرف برق تجهیزات پس از اعمال این ضرایب از رابطه ۲-۵ محاسبه می‌شود:

$$Q_1 = \frac{Q}{C_1} \quad (2-5)$$

### ۳-۵- ضریب هم‌زمانی<sup>۱</sup>

مصرف عادی دستگاه‌های برقی با مصرف نامی آن‌ها متفاوت است ولی در تعیین بار شبکه، حداکثر بار دستگاه‌ها را باید در نظر گرفت. از سوی دیگر، مصرف ماکزیمم دستگاه‌های مختلف همه با هم اتفاق نمی‌افتد، بنابراین، با توجه به نوع دستگاه یا تاسیسات الکتریکی، باید مصرف محاسبه شده را در ضریب هم‌زمانی ضرب کرد. اگر دستگاه به طور مداوم روشن و خاموش شود، ضریب هم‌زمانی را باید واحد در نظر گرفت. ضریب هم‌زمانی دستگاه‌های معمولی را بین ۰/۷ تا ۱ در نظر می‌گیرند که جزییات آن در جدول

۵-۱-۱ ارایه شده است.

اگر ضریب هم‌زمانی تجهیزات برقی  $C_2$  باشد، در آن صورت مصرف برق آن پس از اعمال این ضریب از رابطه ۳-۵ به دست می‌آید:

$$Q_2 = C_2 Q_1 \quad (3-5)$$

### ۵-۴- ضریب رشد مصرف برق

با توجه به احتمال توسعه بخش‌های مختلف معدن و نیز فرسوده شدن دستگاه‌ها و کاهش راندمان آن‌ها، مصرف تصحیح شده را باید در ضریب رشد مصرف برق ضرب کرد. بنابراین اگر ضریب رشد مصرف  $C_2$  باشد، مصرف برق تجهیزات از رابطه ۴-۵ محاسبه می‌شود:

جدول ۵-۱- ضریب هم‌زمانی تجهیزات برقی معادن

ضریب	تجهیزات	ردیف
۰٫۹	دستگاه‌هایی که به طور مداوم کار می‌کنند مانند بادبزن‌ها، تلمبه‌ها، الکتروموتورها و نظایر آن‌ها	۱
۰٫۸	دستگاه‌هایی که به حالت ناپیوسته یا نوبتی کار می‌کنند.	۲
۰٫۸	کوره‌ها و گرم‌کننده‌های برقی	۳
۰٫۸	سیستم روشنایی	۴
۰٫۹	یکسوکننده‌ها	۵
۰٫۸	فیوزها	۶
۱٫۱	بالابر اصلی معدن	۷
۰٫۸	بالابر کمکی	۸
۰٫۷	تجهیزات تعمیرگاه‌ها	۹
۱	آسیاهای میله‌ای و گلوله‌ای	۱۰

$$Q_2 = C_2 Q_2 \quad (4-5)$$

این ضریب برای معادن ایران معادل ۱/۱۵ توصیه می‌شود.

### ۵-۵- ضریب توان

تمام مصرف‌کننده‌های برقی شبکه از نوع بار اهمی نیستند و سیستم بار القایی نیز دارد، بنابراین برای به دست آوردن ظرفیت نیروگاه یا پست ترانسفورماتور، باید مصرف را بر حسب کیلوولت-آمپر تعیین کرد. برای این کار مصرف اهمی را بر ضریب توان  $\cos \varphi$  تقسیم می‌کنند. اگر ضریب توان شبکه  $C_4$  باشد، مصرف واقعی از رابطه ۵-۵ محاسبه می‌شود:

$$Q_4 = \frac{Q_2}{C_4} \quad (5-5)$$

اگر جزییات شبکه برق و در نتیجه  $\cos \varphi$  در دست باشد، برای تصحیح نهایی از آن استفاده می‌کنند و اگر جزییات معلوم نباشد، این ضریب را ۰٫۸۵ در نظر می‌گیرند.

مصرف کلی برق معادن ایران در مقیاس وسیعی تغییر می‌کند. مصرف کلی معادن کوچک معمولاً کمتر از ۱۰۰۰ کیلوولت-آمپر است، به عنوان مثال در زمان احداث مصرف کلی معدن زغال‌سنگ باب نیزو در کرمان ۲۴۰۰ و مصرف برق معدن زغال‌سنگ طزره شاهرود، ۱۸۷۵ کیلوولت-آمپر در نظر گرفته شده است.

# فصل ۶

---

---

راهنمای محاسبه شبکه توزیع برق معدن





## ۶-۱- آشنایی

پس از تعیین مصرف کلی و بار شبکه، باید نمودار شبکه رسم شود و بار هر قسمت با توجه به تصحیحات یاد شده، روی آن نوشته شود. توصیه می‌شود که مسیر شبکه بر روی نقشه عارضه‌ای محل به مقیاس ۱:۱۰۰۰ رسم شود. نوع شبکه (هوایی یا زمینی) با توجه به امکانات و وضعیت محل تعیین و محل‌های انشعابات فرعی نیز باید مشخص شود. شبکه انتقال برق باید با توجه به موارد زیر محاسبه و کنترل شود:

- سیم‌ها و کابل‌های شبکه در تمام قسمت‌ها باید استحکام مکانیکی کافی داشته باشند.
- دمای حاصله در سیم‌ها نباید از حد مجاز تجاوز کند (جدول ۶-۵).
- سطح مقطع سیم‌ها و کابل‌ها باید به گونه‌ای انتخاب شود که افت فشار و توان از حد معینی (معمولا ۵ درصد) تجاوز نکند.
- در این فصل، ابتدا چگونگی بررسی شبکه بر اساس مقاومت مکانیکی، حداکثر دما و افت ولتاژ ارایه و محاسبه آن بر اساس جریان‌های دایم و متناوب شرح داده می‌شود.

## ۶-۲- بررسی استحکام مکانیکی شبکه

با توجه به آنکه سیم‌های هوایی باید علاوه بر تحمل وزن خود، تنش‌های ناشی از انقباض در نتیجه سرما را هم تحمل کنند، بنابراین، سیم‌های شبکه باید به گونه‌ای انتخاب شوند که از نقطه نظر مکانیکی استحکام کافی داشته باشند. در جدول ۶-۱ حداقل سطح مقطع لازم سیم‌ها از نظر تحمل مکانیکی ارایه شده است.

جدول ۶-۱- حداقل سطح مقطع سیم‌ها و با استحکام مکانیکی قابل قبول

حداقل سطح مقطع (میلی‌متر مربع)		نوع سیم
سیم مسی	سیم آلومینیومی	
۴	-	سیم‌های عایق‌دار برای سیم‌کشی ثابت روی مقره در هوای آزاد در مواقعی که فاصله دو نقطه اتصال ۲۰ متر باشد
۶	۱۶	سیم‌های هوایی برای فشار الکتریکی تا ۱۰۰۰ ولت و فاصله پایه‌ها تا ۳۵ متر
۱۰	۲۵	سیم‌های هوایی در سایر موارد
۱۶	-	سیم زمین در تاسیسات برق

ضمنا نیروی موثر بر هر میلی‌متر مربع از مقطع سیم، که تابع وزن سیم، فاصله پایه‌ها و میزان خم سیم است، نباید از مقادیر مندرج در جدول ۶-۲، تجاوز کند.

جدول ۶-۲- حداکثر نیروی موثر بر هر میلی‌متر مربع از مقطع سیم در موارد مختلف

حداکثر نیروی موثر (کیلوگرم بر هر میلی‌متر مربع)	نوع سیم
۱۲	یک رشته‌ای مسی
۱۹	چند رشته‌ای مسی
۸	چند رشته‌ای آلومینیومی
۱۱-۱۲	رشته‌ای فولاد-آلومینیم
۱۷-۲۶	یک رشته‌ای فولاد و مس
۱۶-۴۵	چند رشته‌ای فولاد و مس

## ۳-۶- بررسی حداکثر دمای شبکه

دمای حاصله در سیم‌های مختلف نباید از حد معینی تجاوز کند زیرا افزایش دما باعث بالا رفتن مقاومت و اتلاف انرژی الکتریکی به صورت گرما می‌شود. حداکثر شدت جریان مجاز در مورد سیم‌های مختلف، در جدول‌های ۳-۶ و ۴-۶ ارایه شده است. جدول‌های ۳-۶ و ۴-۶ را فقط در مواردی می‌توان به کار برد که دمای محیط از ۲۵ درجه سانتی‌گراد تجاوز نکند و اگر دمای محیط بیش از این باشد، شدت جریان‌های مجاز مندرج در این جدول‌ها کمتر می‌شود. برای تعیین شدت جریان مجاز سیم‌ها در دماهای مختلف، باید اعداد مندرج در جدول‌های ۳-۶ و ۴-۶ را در ضرایب تصحیح که در جدول ۵-۶ ارایه شده است، ضرب کرد.

جدول ۳-۶- حداکثر شدت جریان مجاز در سیم‌های مسی عایق‌دار در دمای حداکثر ۲۵ درجه سانتی‌گراد

گروه سه	گروه دو	گروه یک	سطح مقطع سیم میلی‌متر مربع
شدت جریان سیم آمپر	شدت جریان سیم آمپر	شدت جریان سیم آمپر	
۱۶	۱۳	-	۰٫۷۵
۲۰	۱۶	۱۲	۱
۲۵	۲۰	۱۶	۱٫۵
۳۴	۲۷	۲۱	۲٫۵
۴۵	۳۶	۲۷	۴
۵۷	۴۷	۳۵	۶
۷۸	۶۵	۴۸	۱۰
۱۰۴	۸۷	۶۵	۱۶
۱۳۷	۱۱۵	۸۸	۲۵
۱۶۸	۱۴۳	۱۱۰	۳۵
۲۱۰	۱۷۸	۱۴۰	۵۰
۲۶۰	۲۲۰		۷۰
۳۱۰	۲۶۵		۹۵
۳۶۵	۳۱۰		۱۲۰
۴۱۵	۳۵۵		۱۵۰
۴۷۵	۴۰۵		۱۸۵
۵۶۰	۴۸۰		۲۴۰

گروه یک- تا سه سیم عایق یک رشته‌ای در داخل لوله  
گروه دو- سیم‌های چند رشته‌ای  
گروه سه- سیم‌های یک رشته‌ای که آزادانه در هوا کشیده شده‌اند.

جدول ۴-۶- حداکثر شدت جریان مجاز در سیم‌های آلومینیومی عایق‌دار در دمای حداکثر ۲۵ درجه سانتی‌گراد

گروه سه	گروه دو	گروه یک	سطح مقطع سیم میلی‌متر مربع
شدت جریان سیم آمپر	شدت جریان سیم آمپر	شدت جریان سیم آمپر	
۲۷	۲۱	۱۶	۲٫۵
۳۵	۲۹	۲۱	۴

ادامه جدول ۶-۴- حداکثر شدت جریان مجاز در سیم‌های آلومینیومی عایق‌دار در دمای حداکثر ۲۵ درجه سانتی‌گراد

گروه سه	گروه دو	گروه یک	سطح مقطع سیم میلی‌متر مربع
شدت جریان سیم آمپر	شدت جریان سیم آمپر	شدت جریان سیم آمپر	
۴۵	۳۷	۲۷	۶
۶۱	۵۱	۳۸	۱۰
۸۲	۶۸	۵۱	۱۶
۱۰۷	۹۰	۶۹	۲۵
۱۳۲	۱۱۲	۸۶	۳۵
۱۶۵	۱۴۰	۱۱۰	۵۰
۲۰۵	۱۷۳		۷۰
۲۴۵	۲۱۰		۹۵
۲۸۵	۲۴۵		۱۲۰
۳۳۰	۲۸۰		۱۵۰
۳۷۵	۳۲۰		۱۸۵
۴۴۰	۳۸۰		۲۴۰

جدول ۶-۵- ضرایب تصحیح شدت جریان مجاز سیم‌های در دماهای مختلف

۵۵	۵۰	۴۵	۴۰	۳۵	۳۰	دمای محیط (درجه سانتی‌گراد)
۰٫۳۸	۰٫۵۳	۰٫۶۵	۰٫۷۵	۰٫۸۵	۰٫۹۲	ضریب تصحیح جدول‌های ۳-۶ و ۴-۶

در جدول ۶-۶ شدت جریان مجاز در مورد کابل‌های مسی معمولی با غلاف سربی و محافظ در برابر ضربه مکانیکی و آلومینیومی با همین مشخصات ارایه شده است. جدول ۶-۷ نیز شدت جریان مجاز سیم‌های هوایی مسی و آلومینیومی را نشان می‌دهد.

جدول ۶-۶- شدت جریان مجاز کابل‌های مسی و آلومینیومی معمولی با غلاف سربی در برابر ضربه مکانیکی

شدت جریان مجاز (آمپر)		وزن هر کیلومتر (کیلوگرم)		قطر خارجی (میلی‌متر)	سطح مقطع کابل (میلی‌متر مربع)
کابل آلومینیومی	کابل مسی	کابل آلومینیومی	کابل مسی		
۲۵	۳۰	۱۵۳۰	۱۷۸۰	۲۵	۴×۱۰
۹۰	۱۱۰	۱۸۶۰	۲۲۶۰	۲۸	۴×۱۶
۱۱۰	۱۳۵	۲۱۹۰	۲۹۳۰	۳۱	۴×۲۵
۱۳۰	۱۶۵	۲۴۴۰	۳۵۷۰	۳۳	۴×۳۵
۱۶۰	۲۰۰	۳۰۶۰	۴۴۳۰	۳۶	۴×۵۰
۱۹۵	۲۴۵	۳۴۳۰	۵۴۹۰	۳۹	۴×۷۰
۲۳۵	۲۹۵	۴۶۲۰	۷۲۶۰	۴۴	۴×۹۵

## ۶-۴- محاسبه افت ولتاژ و توان در جریان دایم شبکه

دستگاه‌های مختلف برقی با فشار معینی کار می‌کنند و بنابراین شبکه باید به گونه‌ای طراحی شود که افت ولتاژ و توان در دورترین قسمت شبکه از حد مجاز، که معمولاً ۳ تا ۵ درصد است، تجاوز نکند. برای محاسبه شبکه در صورت مشخص بودن حداکثر افت فشار و توان سطح مقطع سیم‌ها به گونه‌ای حساب می‌شود که افت از حد مورد نظر تجاوز نکند. در صورتی که سطح مقطع سیم‌های شبکه مشخص باشد، تعیین افت فشار باید در انتهای شبکه محاسبه شود.

جدول ۶-۷- شدت جریان مجاز سیم‌های هوایی مسی و آلومینیومی یک رشته و چند رشته تابیده

شدت جریان مجاز (آمپر)		وزن هر کیلومتر (کیلوگرم)		قطر خارجی (میلی‌متر)	مقطع (میلی‌متر مربع)
مس	آلومینیوم	مس	آلومینیوم		
۷۰	-	۹۰	-	۳،۵۵	۱۰
۱۱۵	۹۲	۱۴۴	۴۴،۵	۵،۱	۱۶
۱۵۱	۱۳۱	۲۲۵	۶۷،۵	۶،۳	۲۵
۱۷۴	۱۴۹	۳۱۵	۹۵	۷،۵	۳۵
۲۳۱	۱۸۵	۴۵۰	۱۳۴	۹،۰	۵۰
۲۸۲	۲۲۶	۶۳۰	۱۸۴	۱۰،۵	۷۰
۳۵۷	۲۸۲	۸۵۵	۲۵۹	۱۲،۵	۹۵

هر یک از موارد محاسبات بر اساس روابط ۶-۱ تا ۶-۳۴ انجام می‌گیرد. نمادهای مورد استفاده و واحد آن‌ها در جدول ۶-۸ ارایه شده است.

جدول ۶-۸- نمادهای مورد استفاده در محاسبات

نماد	واحد	شرح
$U$	ولت	فشار الکتریکی خط که در تاسیسات دو سیمه اختلاف فشار بین دو سیم، در جریان دائم سه سیمه اختلاف فشار بین دو سیم خارجی و در جریان متناوب سه فازه اختلاف پتانسیل بین دو فاز در نظر گرفته می‌شود.
$\Delta U$		افت فشار در طول خط
$N$	کیلووات	توان انتقالی
$\Delta N$		درصد افت توان
$L$	متر	طول هادی
$I$	آمپر	شدت جریان در هر سیم
$A$	میلی‌متر مربع	سطح مقطع سیم
$\rho$	اهم	مقاومت مخصوص که عبارت است از مقاومت یک متر هادی با سطح مقطع یک میلی‌متر مربع که مقدار آن در مورد مس، آلومینیوم و آهن در دمای معمولی به ترتیب برابر ۰،۰۱۷۵، ۰،۰۳ و ۰،۱ اهم میلی‌متر مربع بر متر است.
$K$	میلی‌متر مربع-اهم	هدایت مخصوص که عکس مقاومت مخصوص است و مقدار آن در مورد مس، آلومینیوم و آهن به ترتیب ۵۶، ۳۵ و ۱۰ متر بر میلی‌متر مربع-اهم است.

روابط اصلی محاسبه شبکه جریان دائم با روابط ۶-۱ تا ۶-۳ محاسبه می‌شود:

$$\Delta U = RI \quad (۱-۶)$$

$$N = UI = RI^2 \quad (۲-۶)$$

$$R = \rho \frac{L}{A} = \frac{L}{KA} \quad (۳-۶)$$

در ادامه، افت فشار حاصله در شبکه جریان دائم را در حالات مختلف بررسی می‌شود:

### ۶-۴-۱- در حالت قرارگیری مصرف‌کننده‌های برقی در انتهای خط

در مواقعی که مصرف‌کننده یا مصرف‌کننده‌های برقی در انتهای خط انتقال دائم قرار داشته باشند (شکل ۶-۱)، افت فشار و توان

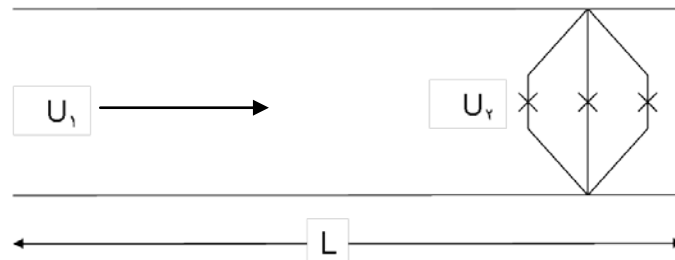
به ترتیب زیر به دست می‌آید:

#### الف- محاسبه افت فشار

مطابق شکل ۶-۱، شبکه دو رشته سیم دارد، بنابراین افت فشار کلی، دو برابر افت فشار حاصله در هر رشته سیم خواهد بود و از

رابطه ۶-۴ به دست می‌آید.

$$\Delta U = RI = 2 \frac{LI}{KA} \quad (۴-۶)$$



شکل ۶-۱ - شبکه جریان دایم با بار واقع در انتها

برای محاسبه مقطع سیمها (میلی متر مربع) به گونه‌ای که افت فشار کل برابر  $\Delta U$  شود، باید از رابطه ۶-۵ استفاده کرد:

$$A = \frac{2LI}{K\Delta U} \quad (۵-۶)$$

افت فشار حاصله (درصد)، از رابطه ۶-۶ استفاده می‌شود:

$$\% \Delta U = \frac{100\Delta U}{U_1} = \frac{200LI}{KAU_1} \quad (۶-۶)$$

که در آن  $U_1$  فشار در ابتدای شبکه است. رابطه ۶-۶ را نیز می‌توان برای محاسبه سطح مقطع سیمها (میلی متر مربع) با معلوم

بودن درصد افت فشار به کار برد:

$$A = \frac{200LI}{KU_1(\% \Delta U)} \quad (۷-۶)$$

معمولاً به جای  $U_1$ ، فشار الکتریکی اسمی شبکه یعنی  $U$  را به کار می‌برند.

اگر بار مصرفی شبکه معلوم باشد و برای محاسبه افت فشار حاصله یا سطح مقطع سیمها کافی است که به جای  $I$  مقدار  $\frac{N}{U}$  قرار

گیرد. در این صورت روابط ۶-۴ تا ۶-۷، به صورت ۶-۸ در می‌آیند:

$$\Delta U = \frac{2LN}{KAU} \quad (۸-۶)$$

سطح مقطع (میلی متر مربع) لازم با معلوم بودن درصد افت از رابطه ۶-۹ محاسبه می‌شود:

$$A = \frac{2LN}{K\Delta U \cdot U} \quad (۹-۶)$$

$$\Delta U = \frac{200LN}{KAU^2} \quad (۱۰-۶)$$

سطح مقطع (میلی متر مربع) لازم با توجه به درصد افت فشار از رابطه ۶-۱۱ به دست می‌آید:

$$A = \frac{200LN}{KU^2(\% \Delta U)} \quad (۱۱-۶)$$

### ب- محاسبه افت توان

افت توان (وات) در هر سیم از رابطه ۶-۱۲ به دست می‌آید:

$$\Delta N = UI = RI^2 = \frac{LI^2}{KA} \quad (۱۲-۶)$$

برای محاسبه افت توان در دو سیم این مقدار در عدد دو ضرب می‌شود:

$$\Delta N = 2 \frac{LI^2}{KA}$$

اگر به جای I مقدار  $\frac{N}{U}$  قرار گیرد، افت توان (وات) از رابطه ۶-۱۳ محاسبه می‌شود:

$$\Delta N = 2 \frac{LN^2}{KAU^2} \quad (۶-۱۳)$$

### پ- مراحل محاسبه شبکه

در عمل، معمولاً هدف اصلی از طراحی و محاسبه شبکه، تعیین سطح مقطع سیم یا کابل لازم برای تغذیه مصرف‌کننده‌های برقی است که در انتهای خط نصب قرار دارند. مراحل کار به شرح زیر انجام می‌گیرد:

مرحله اول- با توجه به توان مصرف‌کننده‌های برقی، طول سیم و سایر مشخصات، سطح مقطع مورد نیاز از رابطه ۶-۹ محاسبه می‌شود.

مرحله دوم- از آنجا که سطح مقطع محاسبه شده عددی غیرمشخص است بنابراین با مراجعه به جدول مشخصات سیم‌ها، نزدیک‌ترین مقطع استاندارد موجود به عنوان انتخاب اول در نظر گرفته می‌شود.

مرحله سوم- شدت جریان عبوری از سیم از رابطه ۶-۵ محاسبه می‌شود.

مرحله چهارم- با مراجعه به جدول مشخصات سیم‌ها، شدت جریان عبوری از سیم با شدت جریان مجاز آن مقایسه می‌شود. اگر دمای محیط بیشتر از ۲۵ درجه سانتی‌گراد باشد، شدت جریان مجاز مندرج در جدول مشخصات سیم‌ها و کابل‌ها را باید در ضرایب تصحیح ضرب و نتیجه را با شدت جریان عبوری مقایسه کرد. اگر شدت جریان عبوری کمتر از شدت جریان مجاز باشد، مقطع محاسبه شده به عنوان مقطع نهایی تلقی می‌شود و در غیر این صورت، باید مقطع بزرگتری را از جدول مشخصات سیم‌ها به گونه‌ای انتخاب کرد که شدت جریان مجاز آن بیش از شدت جریان عبوری باشد.

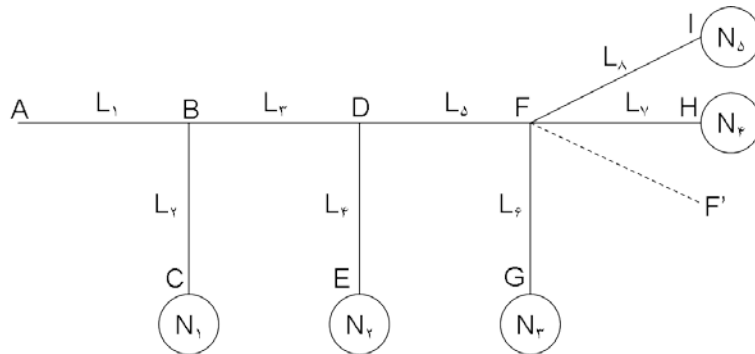
مرحله پنجم- سطح مقطع محاسبه شده از نظر استحکام مکانیکی نیز با استفاده از جدول ۶-۱ بررسی می‌شود و اگر از این نظر هم مشکلی وجود نداشت، مقطع انتخابی به عنوان مقطع نهایی تلقی می‌شود.

### ۶-۴-۲- در حالت قرارگیری مصرف‌کننده‌های برقی در نقاط مختلف

وضعیت معمولی شبکه‌های توزیع برق چه در جریان دایم و چه در جریان‌های متناوب یک فازه و سه فازه به گونه‌ای است که مصرف‌کننده‌های برقی در نقاط مختلف قرار دارند. در این موارد، سطح مقطع سیم‌ها و یا کابل‌های شبکه در قسمت‌های مختلف، در حالت کلی متفاوت است و آن‌ها را باید به گونه‌ای انتخاب کرد که فشار شبکه در تمامی آن‌ها با توجه به افت فشار مجاز، یکسان باشد. برای محاسبه این شبکه‌ها، ابتدا باید شبکه را شبیه‌سازی کرد و آن را به حالتی که تمام مصرف‌کننده‌های برقی در انتهای خط قرار داشته باشند، درآورد که این کار بسته به پیچیدگی شبکه ممکن است در یک یا چند مرحله انجام گیرد. طرز عمل در این موارد به شرح زیر است:

مرحله اول- در مواردی که از یک نقطه از شبکه دو یا چند شاخه منشعب می‌شود، مجموعه آن‌ها را با بخشی مجازی جایگزین

می‌کنند که طول آن از رابطه ۶-۱۴ به دست می‌آید (شکل ۶-۲):



شکل ۶-۲- شبکه توزیع برقی در حالت قرارگیری مصرف کننده‌ها در نقاط مختلف

$$l = \frac{\sum LI}{\sum I} \quad (۱۴-۶)$$

که در آن:

$L$  طول شاخه‌های منشعب از گره

$I$  شدت جریان شاخه‌های منشعب از گره

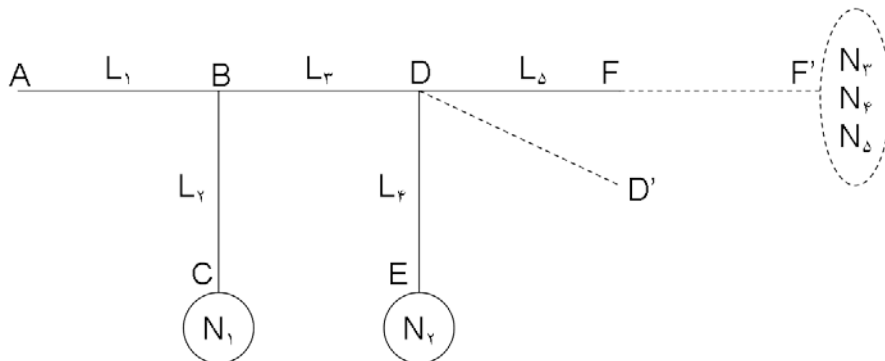
به عنوان مثال در شکل ۶-۲، در اولین مرحله به جای سه شاخه منشعب از نقطه F، شاخه مجازی واحدی جایگزین می‌شود که

طول آن از رابطه زیر به دست می‌آید:

$$l_{FF} = \frac{L_1 I_1 + L_2 I_2 + L_3 I_3}{I_1 + I_2 + I_3}$$

بار انتهایی آن معادل مجموع توان شاخه‌ها یعنی  $N_1 + N_2 + N_3$  خواهد بود. پس از اولین مرحله، شبکه ۶-۲ به صورت شکل

۶-۳ در می‌آید.



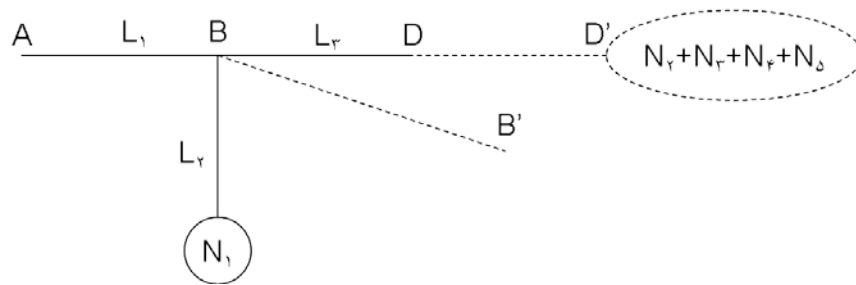
شکل ۶-۳- وضعیت شبکه شکل ۶-۲ پس از اولین مرحله شبیه‌سازی

در گام بعدی، مجدداً به جای شاخه‌های منشعب از گره بعدی، شاخه مجازی معادل جایگزین آن می‌شود. به عنوان مثال در شکل

۶-۳، به جای دو شاخه  $DD'$  و  $FFF'$ ، شاخه مجازی  $DD'$  جایگزین می‌شود که طول آن از رابطه زیر به دست می‌آید:

$$l_{DD'} = \frac{L_2 I_2 + L_{FFF'} (I_1 + I_2 + I_3)}{I_2 + I_1 + I_2 + I_3}$$

بار انتهایی آن معادل مجموع بارهای بعد از نقطه D خواهد بود (شکل ۶-۴).

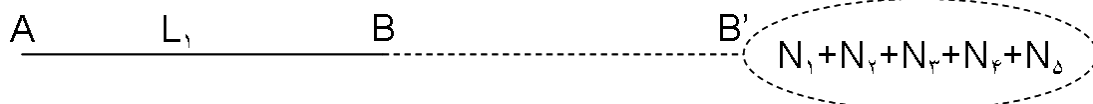


شکل ۶-۴- وضعیت شبکه شکل ۶-۲ پس از دومین مرحله شبیه‌سازی

گام‌های بعدی نیز به همین ترتیب انجام می‌گیرد. به عنوان مثال، در شکل ۶-۴، به جای دو شاخه  $BC$  و  $BDD'$ ، شاخه مجازی  $BB'$  جایگزین می‌شود که طول آن از رابطه زیر به دست می‌آید:

$$l_{BB'} = \frac{L_1 I_1 + L_{BDD'} (I_2 + I_3 + I_4 + I_5)}{I_1 + I_2 + I_3 + I_4 + I_5}$$

بار انتهایی نقطه  $B'$  معادل مجموع بارهای شبکه خواهد بود (شکل ۶-۵).



شکل ۶-۵- وضعیت شبکه شکل ۶-۲ پس از آخرین مرحله شبیه‌سازی

مرحله دوم- پس از شبیه‌سازی کامل شبکه، وضعیت آن به حالتی که تمام بارها در انتهای خط متمرکز است، در می‌آید. به عنوان مثال شبکه اولیه‌ای که در شکل ۶-۲ ارایه شد، پس از شبیه‌سازی به صورت شکل ۶-۵ در می‌آید. در این صورت می‌توان مقطع قسمت  $ABB'$  از شبکه را از رابطه ۶-۵ به دست آورد. از آنجا که مقطع محاسبه شده معمولاً عددی غیرمشخص است بنابراین با مراجعه به جدول مشخصات سیم‌ها، مقطع بالاتر نزدیک به آن به عنوان انتخاب اول در نظر گرفته می‌شود. مقطع انتخابی از نظر شدت جریان عبوری کنترل می‌شود و اگر شدت جریان عبوری از آن در حد مجاز بود آن را به عنوان مقطع نهایی این قسمت در نظر می‌گیرند و در غیر این صورت، سیم با مقطع بالاتری را که برای جریان مورد نظر مجاز باشد، انتخاب می‌کنند. این مقطع به عنوان مقطع نهایی اولین قسمت از شبکه یعنی قسمت  $AB$  در نظر گرفته می‌شود.

پس از انتخاب سطح مقطع سیم بخش  $AB$ ، افت فشار آن از رابطه ۶-۱۵ محاسبه می‌شود:

$$\Delta U_1 = \frac{2L_1 N_t}{KU\Delta U} \quad (15-6)$$

در این رابطه،  $N_t$  مجموع توان‌های موجود در شبکه است. اگر افت فشار کلی مجاز شبکه  $\Delta U_0$  باشد، بخش  $\Delta U_1$  آن در

قسمت  $AB$  مصرف شده است و بنابراین کل افت فشار مجاز تا انتهای شبکه از رابطه ۶-۱۶ محاسبه می‌شود:

$$\Delta U_{B \rightarrow} = \Delta U_0 - \Delta U_1 \quad (16-6)$$

در این رابطه نماد  $\Delta U_{B \rightarrow}$  نشانگر افت فشار مجاز از  $B$  تا انتهای شبکه است.

مرحله سوم- در این مرحله، شبکه از نقطه  $B$  به بعد محاسبه می‌شود. در واقع مساله به این حالت تبدیل می‌شود که آغاز شبکه از

نقطه  $B$  و افت فشار مجاز آن  $\Delta U_{B \rightarrow}$  باشد. روش کار مانند مرحله دوم است و با انجام آن سطح مقطع قسمت‌های  $BC$  و  $BD$  به

دست می‌آید و این مراحل آنقدر ادامه می‌یابد که سطح مقطع شاخه‌های انتهایی شبکه نیز محاسبه شود.



### ۶-۵- محاسبه افت ولتاژ و توان در جریان متناوب شبکه یک فازه

در مواردی که مصرف‌کننده‌های برقی تنها از نوع بار اهمی باشند، برای محاسبه افت فشار در حالت‌های مختلف، می‌توان از همان روابطی که برای جریان دایم ارایه شد، استفاده کرد. مصرف‌کننده‌های برقی عمدتاً غیراهمی‌اند و بنابراین بین بردارهای فشار و جریان، اختلاف فاز  $\varphi$  وجود دارد. نحوه محاسبه شبکه در حالت‌های مختلف، به شرح زیر است:

#### ۶-۵-۱- قرارگیری تمام مصرف‌کننده‌های برقی در انتهای خط

برای محاسبه افت فشار و توان به ترتیب زیر عمل می‌شود.

##### الف- افت فشار

افت فشار از رابطه ۶-۱۷ محاسبه می‌شود:

$$\Delta U = \frac{2LI \cos \varphi}{KA} \quad (۶-۱۷)$$

که در آن  $\cos \varphi$  ضریب توان مدار است. بدن ترتیب با معلوم بودن حداکثر افت فشار مجاز، می‌توان سطح مقطع سیم‌ها را از رابطه ۶-۱۸ به دست آورد:

$$A = \frac{2LI \cos \varphi}{K\Delta U} \quad (۶-۱۸)$$

توان در جریان متناوب از رابطه ۶-۱۹ محاسبه می‌شود:

$$N = UI \cos \varphi \quad (۶-۱۹)$$

بنابراین اگر به جای شدت جریان توان مصرف‌کننده‌های برقی قرار گیرد روابط ۶-۱۷ و ۶-۱۸ به شکل رابطه ۶-۲۰ تغییر می‌یابد.

$$\Delta U = \frac{2LN}{KAU} \quad (۶-۲۰)$$

$$A = \frac{2LN}{KU\Delta U} \quad (۶-۲۱)$$

##### ب- افت توان

برای محاسبه افت توان از روابط ۶-۲۲ و یا ۶-۲۳ استفاده می‌شود.

$$\Delta N = UI = RI^2 = \frac{2LI^2}{KA} \quad (۶-۲۲)$$

$$\Delta N = \frac{2LN^2}{KAU^2 \cos^2 \varphi} \quad (۶-۲۳)$$

#### ۶-۵-۲- شبکه چند انشعابی

در این حالت، مشابه شبکه جریان دایم عمل می‌شود. روابط مورد استفاده به شرح زیر است:

$$\Delta U = \frac{2 \sum LI \cos \varphi}{KA} = \frac{2 \sum LN}{KAU} \quad (۶-۲۴)$$

$$A = \frac{2LI \cos \varphi}{K\Delta U} = \frac{2LN}{KU\Delta U} \quad (۶-۲۵)$$

## ۶-۶- محاسبه افت ولتاژ و توان در جریان متناوب در شبکه سه فازه

انتقال جریان سه فازه فشار ضعیف با چهار سیم و فشار قوی با سه سیم است. اگر در انتقال با چهار سیم، بار هر سه فاز مساوی باشد، در این صورت از سیم خنثی جریانی عبور نمی کند و در این حالت، افت فشار در هر سه فاز مساوی است و در سیم خنثی افت فشار صفر است. بنابراین در چنین مواردی، محاسبه افت فشار در شبکه‌های با چهارسیم نیز همانند شبکه‌های با سه سیم است ولی اگر بار سه فاز نامتعادل باشد، از سیم خنثی هم جریانی می گذرد که باید افت فشار آن را نیز حساب کرد. در شبکه‌های با چهار سیم باید حتی‌المقدور بار هر سه فاز مساوی باشد و معمولاً مقطع سیم خنثی را نصف سطح مقطع فازها در نظر می گیرند.

در شبکه‌های سه فازه، فشار الکتریکی بین دو فاز به نام فشار الکتریکی فاز-فاز یا فشار الکتریکی خط موسوم است و با  $U$  نشان داده می شود. فشار الکتریکی بین سیم‌های فاز و سیم خنثی به نام فشار الکتریکی فاز موسوم است و آن را با  $U_P$  نشان می دهند. جریانی که از هر فاز عبور می کند به نام جریان خط نامیده می شود و آن را با  $I$  نشان می دهند. محاسبه افت فشار و توان در حالات مختلف جریان سه فازه در ادامه ارایه می شود.

### ۶-۶-۱- شبکه با مصرف کننده‌های برقی در انتهای خط

در مواردی که مصرف کننده‌ها همگی در انتهای خط متمرکز باشند، افت فشار و توان به شرح زیر محاسبه می شود.

#### الف- افت فشار

از آنجا که شدت جریان در هر سه سیم مساوی است ولی  $120^\circ$  درجه با یکدیگر اختلاف فاز دارند، افت فشارها نیز به همین میزان نسبت به هم منحرف اند. افت فشار جریان یک فازه از رابطه  $\Delta U = RI \cos \varphi$  به دست می آید. افت فشار بین دو خط، که به نام افت فشار شبکه موسوم است، معادل برآیند مولفه‌های افت فشار در روی یک خط یعنی  $\sqrt{3}$  برابر افت فشار یک خط است یعنی:

$$\Delta U = \sqrt{3}RI \cos \varphi = \frac{\sqrt{3}LI \cos \varphi}{KA} \quad (26-6)$$

بنابراین سطح مقطع هر سیم از رابطه ۶-۲۷ محاسبه می شود:

$$A = \frac{\sqrt{3}LI \cos \varphi}{K\Delta U} \quad (27-6)$$

توان در جریان سه فازه از رابطه به ۶-۲۸ محاسبه می شود:

$$N = \sqrt{3}UI \cos \varphi \quad (28-6)$$

بنابراین افت فشار از رابطه ۶-۲۹ محاسبه می شود:

$$\Delta U = \frac{LN}{KAU} \quad (29-6)$$

با معلوم بودن افت فشار، سطح مقطع هر سیم از رابطه ۶-۳۰ محاسبه می شود:

$$A = \frac{LN}{KU\Delta U} \quad (30-6)$$

**ب- افت توان**

افت توان در جریان سه فازه از رابطه ۳۱-۶ محاسبه می‌شود:

$$\Delta N = \frac{LN^2}{KAU^2 \cos^2 \varphi} \quad (31-6)$$

**۶-۷- شبکه چند انشعابی**

در این مورد نیز مشابه جریان دایم عمل می‌شود. در این حالت روابط محاسبه افت فشار، سطح مقطع سیم‌ها و افت توان به شرح

زیر است:

$$\Delta U = \frac{\sum \sqrt{3}LI \cos \varphi}{KA} = \frac{\sum LN}{KAU} \quad (32-6)$$

$$A = \frac{\sqrt{3}LI \cos \varphi}{K\Delta U} = \frac{LN}{KA\Delta U} \quad (33-6)$$

$$\Delta N = \frac{\sum LN^2}{KAU^2 \cos^2 \varphi} \quad (34-6)$$

**۶-۸- محاسبه شبکه‌های توزیع برق معادن به وسیله نرم‌افزارهای کامپیوتری**

در مواردی که تعداد شاخه‌های شبکه توزیع برق زیاد باشد، محاسبه شبکه با دست وقت‌گیر است. اگر چه برای طراحی شبکه‌های توزیع برق پیچیده شهری و صنعتی نرم‌افزارهای متعددی وجود دارد ولی به منظور طراحی شبکه‌های ویژه معادن، نرم‌افزارهای داخلی و خارجی موجود است. به کمک این نرم‌افزارها، با در دست داشتن مشخصات مصرف‌کننده‌ها، بار نهایی آن‌ها محاسبه و شاخه‌های مختلف شبکه مشخص می‌شود. در مرحله بعد طول شاخه‌های مجازی تعیین و شبکه به صورت ساده‌ای که در آن تمام مصرف‌کننده‌ها در انتهای شبکه قرار گرفته‌اند، تبدیل می‌شود. در گام‌های بعدی، سطح مقطع اولیه هر یک از شاخه‌ها تعیین و پس از مقایسه با شدت جریان‌های مجاز، سطح مقطع نهایی تمام شاخه‌ها مشخص می‌شود.



# پیوست

---

---

پاره‌ای از مقررات ایمنی

توزیع برق در معادن



برای رعایت مسایل ایمنی به هنگام توزیع برق در معادن بر اساس مقررات موجود و اسناد بالادستی گزیده‌ای از مقررات ایمنی ارائه می‌شود.

۱- اجرای آیین‌نامه حفاظتی تاسیسات و وسایل الکتریکی در کارگاه‌ها در کلیه معادن الزامی است و به علاوه، در معادنی که خطر وقوع انفجار گازهای معدنی و گرد زغال‌سنگ وجود دارد، مقررات ویژه این آیین‌نامه نیز لازم‌الاجراست.

۲- در هر یک از مدارهای جریان برق باید کلیدهای قطع و وصل بر روی تمام سیم‌های مربوط به وسایل مصرف‌کننده برق تعبیه شود (به استثنای مدار روشنایی در محل‌های خشک که در این مورد می‌توان کلید قطع و وصل را فقط روی سیم فاز قرار داد). کلیدهای مذکور را باید در محلی قرار داد که به خوبی دیده شوند و در دسترس نباشند.

۳- تاسیسات برق باید دارای وسیله محدودکننده ولتاژ و رله‌های ایمنی باشند تا در صورت افزایش ولتاژ (از حدی که برای دستگاه‌ها تعیین شده است) جریان خود به خود قطع شود.

۴- استفاده از مقاومت‌های الکتریکی برای به دست آوردن جریان با ولتاژ کمتر از ۳۰ ولت ممنوع است و مدارهای این قبیل جریان باید از سایر مدارهای برقی به کلی جدا باشد، به استثنای سیم‌های فرمان (پیلوت) و روپوش محافظ (اکران) که در کابل‌های مخصوص جریان برق مستقیم ۳۰ تا ۶۰۰ ولت و با برق متناوب ۳۰ تا ۴۰۰ ولت قرار دارد.

۵- استفاده از زمین به عنوان قسمتی از شبکه ممنوع است به استثنای سیمی که برای اتصال زمین قسمت‌های خنثی و یا برای رله اتصال به زمین به کار می‌رود.

۶- از دو رشته ریل راه آهن به عنوان برگشت جریان برق می‌توان استفاده کرد. در این صورت باید قطعات هر رشته ریل از نظر عبور جریان برق به هم متصل باشند و لااقل در هر یک صد متر بین دو رشته ریل نیز این ارتباط برقرار شود.  
**تبصره:** اختلاف ولتاژ بین ریل و زمین نباید از ۱۵ ولت تجاوز کند.

۷- در شبکه سه فاز ستاره‌ای اگر اختلاف فشار جریان برق بین فاز و نول از ۱۵۰ ولت بیشتر نباشد و نقطه خنثی و سیم نول وجود داشته باشد، نقطه خنثی باید به طور دایم به زمین متصل شده و یا اینکه وسیله‌ای به کار برده شود که اگر فشار جریان برق هر یک از فازها نسبت به زمین از حد ولتاژ ستاره تجاوز کند، نقطه خنثی از طریق سیم نول به زمین متصل شود.

۸- در تاسیساتی که جریان برق متناوب از ۱۵۰ ولت و مستقیم از ۶۰۰ ولت بالاتر باشد، قسمت‌های زیر باید به استناد آیین‌نامه تاسیسات الکتریکی با اتصال به زمین، به زمین وصل شود:

الف- بدنه و قسمت‌های هادی ماشین‌آلات و ترانسفورماتورها که در حالت عادی کار فاقد جریان برق است.

ب- زره و روپوش فلزی کابل‌ها به استثنای روپوش محافظ (اکران)

ج- دستگیره و توری و سرپیچ چراغ‌ها، اگر عایق نباشند.

د- پایه‌های فلزی و یا بتون مسلح و کلیه لوله‌ها، آرماتورها، مفتول‌های فلزی و تجهیزات مکانیکی و به طور کلی هر وسیله غیرعایقی که احتمال اتصال به برق داشته باشد.

۹- هر ساختمان باید به طور جداگانه دارای سیم اتصال به زمین باشد که تمام قسمت‌های نامبرده در ماده ۸ به آن متصل شود.

۱۰- سیم‌های اتصال به زمین باید به گونه‌ای نصب شوند که پوسیده نشده و اتصالی‌های آن‌ها باز نشود.

۱۱- شبکه‌های مختلف اتصال به زمین باید از نظر عبور جریان برق از یکدیگر مجزا و بدون فیوز و کلید قطع‌کننده باشند.

- ۱۲- انتخاب حداقل سطح مقطع هادی حفاظتی بستگی به سطح مقطع هادی فاز مربوطه دارد و مطابق آیین‌نامه تاسیسات الکتریکی با زمین تعیین می‌شود.
- ۱۳- در صورتی که قسمت‌هایی از تاسیسات برق مستقیم کمتر از ۶۰۰ ولت و متناوب کمتر از ۲۵۰ ولت بدون روپوش عایق در محل عمومی نصب شده باشند، باید به وسیله نرده یا توری و یا وسایل مشابه محفوظ و با علامت واضحی مشخص شود.
- ۱۴- در تاسیسات برق مستقیم بیش از ۶۰۰ ولت و متناوب بیش از ۲۵۰ ولت باید قسمت‌های بدون عایق شبکه را خارج از دسترس و روی مقره‌های مناسب قرار داد به طوری که سیم‌ها با اشیاء دیگر فلزی تماس حاصل نکنند و سیم‌های هوایی مخصوص لکوموتیوهای الکتریکی نیز بر روی مقره‌های مناسب نصب شود.
- ۱۵- فاصله سیم‌های لخت تاسیسات برق مستقیم بیش از ۶۰۰ ولت و متناوب بیش از ۲۵۰ ولت با زمین نباید کمتر از ۲/۵ متر باشد. در غیر این صورت مسیر شبکه باید به وسیله حایلی مناسب از محل عبور افراد مجزا شود.
- ۱۶- کابل‌ها باید دور از لوله‌های آب و هوای فشرده و گاز در محل خشک قرار گیرند. ضمناً کابل‌های زیرزمین باید دارای روپوش سربی و بدون درز باشد.
- ۱۷- تابلوهای تقسیم با ولتاژهای مختلف مذکور در ماده ۱۵ و نیز تابلوهای دارای جریان کمتر باید به وسیله رنگ‌های مختلف مشخص و متمایز شود.
- ۱۸- ماشین‌ها، ترانسفورماتورها، تابلوها و سایر وسایل مربوط به شبکه برق مستقیم بیش از ۶۰۰ ولت و متناوب بیش از ۳۰۰ ولت باید به طور کامل محفوظ و به وسیله حایل‌های مناسب مجزا شده باشند. راه ورود به محل این قبیل وسایل باید حداقل ۲/۵ متر ارتفاع و ۲ متر عرض داشته باشد و محل ورود به محوطه پشت تابلوها باید دارای دری به ارتفاع حداقل ۲/۵ متر باشد.
- ۱۹- هر گاه تابلوهای شبکه‌های مذکور در ماده ۱۷ دارای قسمت‌های فلزی باشد باید زمین قسمت جلوی تابلوها با فرش عایق مفروش شود و فواصل اجسام هادی متصل به زمین با تابلو به اندازه‌ای باشد که تماس با اجسام هادی و تابلو در آن واحد مقدور نباشد.
- ۲۰- قرار دادن و یا نزدیک کردن اشیایی که ممکن است اتصالی و یا جرقه تولید کنند به سیم‌های برق ممنوع است (حتی اشیاء شخصی نظیر انگشتر، ساعت مچی و غیره).
- ۲۱- در محل پست‌های ترانسفورماتور و مولد برق و به طور کلی در محل‌هایی که در صورت خاموشی برق احتمال بروز خطر موجود است، باید منبع روشنایی جداگانه وجود داشته باشد.
- ۲۲- دستگاه‌ها و وسایل برقی (حتی چراغ‌های دوره‌گر) که توسط اشخاص حمل و نقل می‌شود، باید فقط با جریان مستقیم کمتر از ۶۰۰ ولت و متناوب تا ۲۵۰ ولت کار کند به استثنای پرفراتورهای الکتریکی پایه‌دار که می‌توان آن‌ها را با جریان متناوب تا ۴۰۰ ولت به کار انداخت مشروط بر این که در مقابل خطر برق‌گرفتگی افراد نکات ایمنی در آن‌ها مراعات شده باشد به هر حال رعایت ماده ۸ در مورد این قبیل دستگاه‌ها الزامی است.
- ۲۳- برای تغذیه وسایل و ماشین‌های برقی موضوع ماده ۲۲ باید کابل‌های نرمی که دارای روپوش لاستیکی و یا مواد مشابه آن باشد به کار رود.
- ۲۴- شبکه‌های تلفنی و یا شبکه‌های مخصوص علامت دادن باید با شبکه برق موضوع ماده ۱۵ فاصله کافی داشته باشند.
- ۲۵- ترانسفورماتور و مولدهای برق و وسایل مربوط را باید در مکان‌هایی که با مصالح غیراشتعال وجود داشته باشد.



- ۲۶- در محل‌های مذکور در ماده ۲۵ باید وسایل آتش‌نشانی مناسب وجود داشته و در صورت استفاده از وسایلی که در داخل روغن کار می‌کنند، کیسه یا سطل‌های پر از ماسه نیز باید در دسترس باشد.
- ۲۷- زیر دستگاه‌های برقی که داخل روغن کار می‌کنند، باید به مقدار کافی ماسه ریخته شود، تا در موقع بروز نقص تمام روغن ریخته شده از دستگاه جذب شود.
- ۲۸- ترانسفورماتورهای کوچک و وسایل راه‌اندازی و امثال آن‌ها که در داخل روغن کار می‌کنند، باید مجهز به وسیله‌ای باشند که هر گاه دمای روغن از حدی تجاوز کند، قبلاً علامت دهد و در صورت ادامه ازدیاد دما، جریان برق را قطع کند.
- ۲۹- در محل‌هایی که برای نگهداری و شارژ اکومولاتور اختصاص داده شده است باید:
- الف- لامپ‌های روشنایی دارای حباب‌های مضاعف باشد و از به کار بردن هر شیئی که به حرارت قرمز برده شده و یا دارای شعله آزاد باشد خودداری شود.
- ب- اکومولاتور نسبت به بدنه قفسه‌های شارژ و خود قفسه‌ها نسبت به زمین عایق‌بندی شده باشد.
- پ- دستگاه‌ها به گونه‌ای نصب شوند که در آن واحد، دست زدن به دو محل که اختلاف ولتاژشان از ۱۵۰ ولت بیشتر است امکان‌پذیر نباشد. در مورد اکومولاتورهایی که اختلاف ولتاژشان بیش از ۱۵۰ ولت باشد ماده ۱۹ لازم‌الاجرا است.
- ت- گازهای حاصله در این محل‌ها باید به وسیله هواکش‌های مناسب خارج شود.
- ۳۰- در چراغ‌خانه‌های مخصوص چراغ‌های الکتریکی باید بندهای ج و د ماده ۲۹ رعایت شود.
- ۳۱- در مناطقی که احتمال تولید گاز قابل اشتعال وجود دارد، تاسیسات الکتریکی باید مجهز به وسایل ایمنی در مقابل انفجار گاز باشند و در غیر این صورت، این تاسیسات باید در مکان مجزایی مصون از نفوذ گاز نصب شود.
- ۳۲- در داخل مخزن‌های فلزی و یا در محل‌های که کارگر با قطعات بزرگ فلزی تماس دارد، چراغ دوره‌گرد باید با جریانی با ولتاژ کمتر از ۳۰ ولت روشن شود.
- ۳۳- برای انجام هر گونه تغییر و یا تعمیر و حتی تعویض لامپ باید جریا برق قسمت مربوطه قطع شود.
- ۳۴- در شبکه برق مستقیم بیش از ۶۰۰ ولت و متناوب بیش از ۲۵۰ ولت، تعمیرات باید با اجازه مخصوص متصدی و تحت نظر مسوول تعمیرات با تجربه و با وسایل مخصوص انجام شود.
- ۳۵- هر گاه عیب شبکه ناشی از وجود اتصال کوتاه و یا اتصال به زمین باشد، باید برابر مفاد ماده ۳۳ عمل شود.
- ۳۶- برای انجام تعمیرات و یا تغییرات هر قسمت از شبکه، باید آن قسمت از هر دو طرف قطع شود و تمام فازها را به یکدیگر و به زمین نیز اتصال دهند و متصدی مربوطه باید از قطع برق در آن قسمت اطمینان حاصل که ترتیبی دهد که برقرار کردن جریان برق در قسمت تحت تعمیر و تغییر به وسیله اشخاص دیگر امکان‌پذیر نباشد. ضمناً تابلوهای هشدار دهنده نیز باید نصب شود و متصدی مذکور پس از اتمام کارهای مربوطه و حصول اطمینان از اینکه خطری متوجه کسی نمی‌شود، می‌تواند جریان برق را برقرار کند.
- ۳۷- به هنگام تعمیر کابل مخصوص تغذیه و وسایل قابل حمل و نیمه ثابت، باید ضمن قطع جریان برق، فیش‌های کابل را از پریزهای مربوط نیز خارج ساخت و اتصال‌های نر و ماده را به طریق صحیح و مطمئن از یکدیگر جدا کرد.
- ۳۸- متصدیان هر یک از ماشین‌ها و قسمت‌های شبکه باید اتصال‌های زمین و بدنه ماشین‌ها و کابل‌های نرم و دو شاخه‌های مربوط را به شرح زیر بازرسی کنند:

- الف- در شبکه برق مستقیم ۶۰۰ ولت به بالا و یا متناوب ۲۵۰ ولت به بالا که نقطه نول آن به زمین متصل نباشد، همه روزه باید به وسیله دستگاه‌های کنترل مخصوص، اختلاف ولتاژ و زمین را اندازه‌گیری کنند و مطمئن شوند که اختلاف غیرعادی نباشد.
- ب- لااقل هر سال یک مرتبه باید وضع سیم‌های اتصال به زمین را بررسی کنند.
- پ- میزان عایق بودن شبکه نسبت به زمین را لااقل هر شش ماه یک مرتبه بررسی کنند.
- ت- نتیجه تمام بررسی‌ها و بازدیدهای انجام شده باید در دفتر مخصوص ثبت شود.
- ۳۹- در هر یک از نقاطی که تاسیسات برق وجود دارد، باید یک نقشه و دستورالعمل ایمنی مختصری در محل دید افراد نصب شود. در این دستورالعمل باید به طور صریح نوشته شود که دخالت اشخاص غیر از متصدیان برق در امر تعمیر و یا به کار بردن وسایل ممنوع است و در مورد تاسیسات برق موضوع ماده ۱۹ باید قید شود که دست زدن به قسمت‌های فلزی شبکه خطرناک و اکیدا ممنوع است و همچنین دستورالعملی برای نجات اشخاص برق گرفته تهیه و به دیوار نصب کنند.
- ۴۰- هر یک از پذیرگاه‌های داخل معدن باید به وسیله تلفن و یا وسایل ارتباطی دیگر به مرکز نیرو یا پست مرکزی ترانسفورماتور خارج معدن در ارتباط باشد.
- ۴۱- کابل‌های مسلح و کابل‌های با روپوش فلزی باید به گونه‌ای به دیواره گالری‌ها نصب شود که در اثر وزن خود پاره شوند و به وسایل دیگر برخورد نکنند.
- ۴۲- در آخر هر نوبت کار، تمام قسمت‌های شبکه غیر ثابت باید، به طور مطمئنی از برق جدا شود.
- ۴۳- کلیه تعمیرات مربوط به کابل‌ها باید در خارج معدن انجام گیرد.
- ۴۴- در چاه‌ها و گالری‌های خروج هوا و محل‌های مرطوب باید از کابل زره دار مخصوص که روپوش نسوز و مقاوم دارد، استفاده شود.
- ۴۵- تابلوهای تقسیم برق باید از مواد نسوز و مقاوم در مقابل رطوبت ساخته شده و به گونه‌ای نصب شوند که در معرض چکیدن آب نباشد.
- ۴۶- برای راه‌اندازی لوکوموتیو الکتریکی در معادن نباید از ولتاژ بیشتر از ۶۰۰ ولت استفاده کرد.
- ۴۷- سیم یا سیم‌های تغذیه به لوکوموتیوهای برقی باید به گونه‌ای نصب شوند که احتمال پاره شدن و یا تولید حریق در چوب‌بست‌ها و یا برق‌گرفتگی اشخاص وجود نداشته باشد.
- ۴۸- هر گاه ارتفاع سیم برق‌رسانی به لوکوموتیو از زمین کمتر از ۲/۵ متر باشد، باید به هنگام عبور و مرور اشخاص جریان برق قطع شود.
- ۴۹- در لوکوموتیوهای الکتریکی که از سیم لخت برق می‌گیرد اتاقک راننده باید مسقف بوده و طرق گیرنده عایق‌بندی شده باشد تا احتمال برق‌گرفتگی راننده وجود نداشته باشد.
- ۵۰- تمام قسمت‌های لوکوموتیو که جریان برق از آن عبور می‌کند، باید به وسیله پوشش محکم و عایقی محفوظ شده باشد.
- ۵۱- برای انجام هر گونه تعمیر در شبکه انتقال برق به لوکوموتیو یا در لوکوموتیو اعم از تعمیر قسمت‌های الکتریکی و یا مکانیکی، باید قبلا جریان برق قطع شود.
- ۵۲- شبکه مخصوص علایم برقی باید با جریان برق با ولتاژ کمتر از ۳۰ ولت کار کند.

- ۵۳- سیم‌های شبکه علایم باید به گونه‌ای نصب شود که اتصال کوتاه ایجاد نشود. در شبکه علایم فقط برای قسمت‌های خنثی می‌توان از سیم‌های بدون روپوش استفاده کرد.
- ۵۴- کلیه تجهیزات الکتریکی واقع در یک بخش معدن باید به منزله یک قسمت مستقل تلقی شده و برای اتصال به زمین باید برابر ماده ۸ عمل شود.
- ۵۵- برای استفاده از برق با فشار الکتریکی ۳۰ تا ۶۰۰ ولت در درون معدن باید کابل‌های با پوشش لاستیکی و عایق و مقاوم قابل انحنای به کار برده شود.
- ۵۶- در چاه، برای استفاده از برق با فشار الکتریکی بیش از ۶۰۰ ولت و همچنین انتقال برق حتی با فشار الکتریکی کمتر از ۶۰۰ ولت، باید از کابل درزه‌دار و با مشخصات موضوع ماده ۵۵ استفاده شود، به استثنای سیم‌های برق رسانی لوکوموتیوهای برقی که تابع مقررات خاصی هستند.
- ۵۷- در معادن دارای گاز زغال و یا گرد زغال سنگ فقط تاسیسات زیر را می‌توان به طور ثابت برقرار کرد:
- الف- کابل‌های درزه دار در راه‌های که دارای وسیله نگهداری مطمئن و سالم باشند و جریان کافی هوا برقرار و عیار گاز زغال در آن‌ها از یک درصد تجاوز نکند.
- ب- سیم‌های ساده روپوش‌داری که در لوله‌های فلزی با عایق داخلی قرار داشته باشد مشروط بر آن که هوای کافی و منظم در اطراف لوله در جریان بوده و عیار گاز زغال بسیار کم باشد.
- ج- دستگاه‌ها و موتورهایی که در مقابل گاز زغال بی‌خطر تشخیص داده شده مشروط بر اینکه در محل استقرار آن‌ها هوا به طور منظم عبور کند و عیار گاز زغال کم باشد.
- ۵۸- هوای معدن باید طوری جریان داشته باشد که تمام تاسیسات برق به خوبی تهویه شود.
- ۵۹- هر گاه تمام و یا قسمتی از تاسیسات برق در مسیر راه‌های عمومی واقع شده باشد، باید همه روزه کیفیت هوای ورودی به آن راه را از حیث مقدار گاز زغال بررسی کرد به طوری که عیار گاز زغال از نیم درصد تجاوز نکند و به علاوه ترتیبی داده شود که ورود ناگهانی مقدار زیادی گاز زغال امکان‌پذیر نباشد.
- ۶۰- کلیه وسایل و تجهیزات الکتریکی که در قسمت‌های دارای گاز و گرد قابل انفجار به کار برده می‌شوند باید ضد انفجار باشند.
- ۶۱- در معادنی که احتمال تصاعد آبی گاز زغال وجود دارد، تاسیسات برقی باید به طور کامل ضد انفجار باشد. در این قبیل معادن می‌توان از چراغ ایمنی و در آتشباری از آتشکن برقی ایمن استفاده کرد.
- ۶۲- متصدیان مربوط باید دستگاه‌های ضد انفجار برقی را حداقل روزی یک بار بازدید و بررسی کنند و هر هفته یک بار نیز متخصص برق آن‌ها را بازدید و در صورت لزوم تعمیر کند.
- ۶۳- تعمیر یا بازکردن درپوش وسایل برقی ضد انفجار باید فقط توسط متخصص مربوطه انجام گیرد. این وسایل باید به گونه‌ای بسته شده باشند که به وسیله آچار و یا ابزار معمولی نتوان آن‌ها را باز کرد.
- ۶۴- هوای محل‌ها و راه‌ها و گالری‌ها و کارگاه‌های استخراج که در آن تاسیسات برق وجود دارد، باید لااقل در هر نوبت کار دو بار بازرسی شده و در موارد زیر باید فوراً جریان برق قطع شود:
- الف- هر گاه عیار گاز زغال یک درصد و یا بیشتر باشد.

- ب- در ناحیه‌ای که در اثر ریزش، احتمال معیوب شدن تاسیسات الکتریکی و یا رسیدن گاز زغال به تاسیسات الکتریکی وجود داشته باشد.
- پ- در هر قسمتی که یکی از شرایط استفاده از برق که در این فصل ذکر شده از بین رفته باشد.
- ۶۵- متصدی برق باید قبل از روشن کردن تاسیسات برقی، اطمینان حاصل کند که غلظت گاز از حد مجاز پایین‌تر باشد.
- ۶۶- برقرار کردن مجدد برق باید منحصر به وسیله متصدی مربوطه انجام گیرد.
- ۶۷- هر گونه تعمیرات و تغییرات در تاسیسات برق باید توسط مسوول مربوطه در دفتر مخصوصی ثبت شود.
- ۶۸- بهره‌بردار موظف است همیشه نقشه تکمیل شده تاسیسات را در دفتر معدن نگهداری کند.
- ۶۹- در جاهایی که آتش‌سوزی رخ می‌دهد جریان برق باید فوراً قطع شود.
- ۷۰- برای تعیین و کنترل برق نباید از تست‌کننده‌هایی که هرگز به کار نرفته‌اند استفاده کرد بلکه باید از دستگاه‌های اندازه‌گیری مناسب استفاده شود.
- ۷۱- به هنگام کار بر روی خازن‌ها باید آن‌ها را به سیستم زمین متصل کرد و سپس حداقل به مدت یک دقیقه با آن‌ها تماس نگرفت و اتصال به زمین از خازن‌ها باز نکرد.
- ۷۲- به هنگام تعویض یا جابه‌جایی روغن ترانسفورماتورها، کشیدن سیگار و انداختن شعله روشن کبریت ممنوع است.

## خواننده گرامی

امور نظام فنی و اجرایی سازمان مدیریت و برنامه‌ریزی کشور، با گذشت بیش از چهل سال فعالیت تحقیقاتی و مطالعاتی خود، افزون بر ششصد عنوان ضابطه تخصصی- فنی، در قالب آیین‌نامه، معیار، دستورالعمل، مشخصات فنی عمومی، نشریه و مقاله، به صورت تالیف و ترجمه، تهیه و ابلاغ کرده است. ضابطه حاضر در راستای موارد یاد شده تهیه شده، تا در راه نیل به توسعه و گسترش علوم در کشور و بهبود فعالیت‌های عمرانی به کار برده شود. فهرست ضوابط منتشر شده در پایگاه اطلاع‌رسانی [nezamfanni.ir](http://nezamfanni.ir) قابل دسترسی می‌باشد.

امور نظام فنی و اجرایی

Islamic Republic of Iran  
Management and Planning Organization

# **Guideline for Electrical Load Calculation and Distribution in Mines**

**No. 304**

Office of Deputy for Strategic Supervision  
Department of Technical and Executive Affairs

[nezamfanni.ir](http://nezamfanni.ir)

Ministry of Industry, Mine and Trade  
Deputy of Mine Affairs and Mineral  
Industries  
Office for Mining Supervision and  
Exploitation

<http://mimt.gov.ir>

**2015**



## این نشریه

دستورالعمل محاسبه بار و نحوه توزیع برق در  
قسمت‌های مختلف معدن را ارایه می‌کند.