

راهنمای کنترل کیفیت در مراحل مختلف تصفیه آب آشامیدنی

جمهوری اسلامی ایران
سازمان برنامه و بودجه - وزارت نیرو

راهنمای کنترل کیفیت در مراحل مختلف تصفیه آب آشامیدنی

نشریه شماره ۱۷۹

معاونت امور فنی
دفتر امور فنی و تدوین معیارها

۱۳۷۷

انتشارات سازمان برنامه و بودجه ۷۷/۰۰/۸۳

فهرستبرگه

سازمان برنامه و بودجه . دفتر امور فنی و تدوین معیارها راهنمای کنترل کیفیت در مراحل مختلف تصفیه آب آشامیدنی / معاونت امور فنی، دفتر امور فنی و تدوین معیارها؛ وزارت نیرو، [طرح تهیه استانداردهای مهندسی آب کشور]. - تهران: سازمان برنامه و بودجه ، مرکز مدارک اقتصادی - اجتماعی و انتشارات، ۱۳۷۷.

۱۸ ص: مصور. - (سازمان برنامه و بودجه دفتر امور فنی و تدوین معیارها؛ نشریه

شماره ۱۷۹) انتشارات سازمان برنامه و بودجه؛ ۷۷/۰۰/۸۳

1 ISBN 964-425-117-2

مربوط به دستورالعمل شماره ۵۴/۴۹۰۹-۵۴/۱۸-۱۰۲/۵۴۱۸ مورخ ۱۳۷۷/۹/۸

کتابنامه: ص. ۱۸.

۱. آب آشامیدنی - استانداردها. ۲. آب - کیفیت - اندازه گیری. ۳. آب-مهندسی - استانداردها. ۴. آب - تصفیه - استانداردها. الف. ایران. وزارت نیرو. طرح تهیه استانداردهای مهندسی آب کشور. ب. سازمان برنامه و بودجه. مرکز مدارک اقتصادی - اجتماعی و انتشارات. ج. عنوان. د. فروست.

ش. ۱۷۹. ۲/س ۳۶۸/ TA

ISBN 964-425-117-2

شابک ۹۶۴-۴۲۵-۱۱۷-۲

راهنمای کنترل کیفیت در مراحل مختلف تصفیه آب آشامیدنی
تهیه کننده: معاونت امور فنی، دفتر امور فنی و تدوین معیارها
ناشر: سازمان برنامه و بودجه. مرکز مدارک اقتصادی - اجتماعی و انتشارات

چاپ اول: ۱۰۰۰ نسخه، ۱۳۷۷

قیمت: ۲۰۰۰ ریال

چاپ و صحافی: موسسه زحل چاپ

همه حقوق برای ناشر محفوظ است.



جمهوری اسلامی ایران
سازمان برنامه و بودجه
دستورین

تاریخ:
شماره:
پیوست:

بسمه تعالی

شماره: ۱۰۲/۵۴۱۸-۵۴/۴۹۰۹	به: تمامی دستگاههای اجرایی و مهندسان مشاور
تاریخ: ۱۳۷۷/۹/۸	
موضوع: راهنمای کنترل کیفیت در مراحل مختلف تصفیه آب آشامیدنی	
<p>به استناد ماده ۲۳ قانون برنامه و بودجه کشور و آئین نامه استانداردهای اجرایی طرحهای عمرانی این دستورالعمل از نوع گروه دوم مذکور در ماده هفت آئین نامه در یک صفحه صادر می گردد.</p> <p>تاریخ مندرج در ماده ۸ آئین نامه در مورد این دستورالعمل ۱۳۷۷/۱۱/۱ می باشد.</p> <p>به پیوست نشریه شماره ۱۷۹ دفتر امور فنی و تدوین معیارهای این سازمان با عنوان "راهنمای کنترل کیفیت در مراحل مختلف تصفیه آب آشامیدنی" ابلاغ می گردد.</p> <p>دستگاههای اجرایی و مهندسان مشاور می توانند مفاد نشریه مذکور و دستورالعمل های مندرج در آن را ضمن تطبیق با شرایط کار خود در طرحهای عمرانی مورد استفاده قرار دهند.</p>	
<p>محمدعلی نجفی معاون رییس جمهور و رییس سازمان برنامه و بودجه</p>	

پیشگفتار

استفاده از ضوابط، معیارها و استانداردها در مراحل تهیه (مطالعات امکان سنجی) مطالعه و طراحی، اجرا، بهره‌برداری و نگهداری طرح‌های عمرانی بلحاظ توجیه فنی و اقتصادی طرح‌ها، کیفیت طراحی و اجرا (عمر مفید) و هزینه‌های نگهداری و بهره‌برداری از اهمیت ویژه‌ای برخوردار می‌باشد.

نظام جدید فنی و اجرایی طرح‌های عمرانی کشور (مصوبه مورخ ۱۳۷۵/۳/۲۳ هیأت محترم وزیران) بکارگیری از معیارها، استانداردها و ضوابط فنی در مراحل تهیه و اجرای طرح و نیز توجه لازم به هزینه‌های نگهداری و بهره‌برداری در قیمت تمام‌شده طرح‌ها را مورد تأکید جدی قرار داده است. با توجه به مراتب یاد شده و شرایط اقلیمی و محدودیت منابع آب در ایران، امور آب وزارت نیرو (طرح تهیه استانداردهای مهندسی آب کشور) با همکاری معاونت امور فنی سازمان برنامه و بودجه (دفتر امور فنی و تدوین معیارها) براساس ماده ۲۳ قانون برنامه و بودجه اقدام به تهیه استانداردهای مهندسی آب نموده است.

استانداردهای مهندسی آب با در نظر داشتن موارد زیر تهیه و تدوین شده است:

- استفاده از تخصصها و تجربه‌های کارشناسان و صاحب‌نظران شاغل در بخش عمومی و خصوصی
- استفاده از منابع و مآخذ معتبر و استانداردهای بین‌المللی
- بهره‌گیری از تجارب دستگاههای اجرایی، سازمانها، نهادها، واحدهای صنعتی، واحدهای مطالعه، طراحی و ساخت
- ایجاد هماهنگی در مراحل تهیه، اجرا، بهره‌برداری و ارزشیابی طرح‌ها
- پرهیز از دوباره‌کاریها و اتلاف منابع مالی و غیرمالی کشور
- توجه به اصول و موازین مورد عمل مؤسسه استاندارد و تحقیقات صنعتی ایران و سایر مؤسسات تهیه‌کننده استاندارد

ضمن تشکر از اساتید محترم دانشگاه صنعتی اصفهان، آقایان دکتر امیر تائبی هرنندی معاون پژوهشی دانشکده عمران، دکتر محمد رضا حقیقی استادیار دانشکده مهندسی عمران و دکتر محمد چا لکش امیری استادیار دانشکده مهندسی شیمی برای بررسی و اظهار نظر در مورد این استاندارد، امید است مجریان و دست‌اندرکاران بخش آب، با بکارگیری استانداردهای یاد شده، برای پیشرفت و خودکفایی این بخش از فعالیتهای کشور تلاش نموده و صاحب‌نظران و متخصصان نیز با اظهار نظرهای سازنده در تکامل این استانداردها مشارکت کنند.

د ف ت ر ا م — م و ر ف ن ی و ت د و ی ن م ع ی ا ر ه ا

زمستان ۱۳۷۷

ترکیب اعضای کمیته

استاندارد حاضر با مشارکت اعضای کمیته فنی شماره ۳-۵ (بهره‌برداری و نگهداری از تصفیه‌خانه‌های آب و

فاضلاب) تهیه شده که اسامی ایشان به ترتیب زیر است :

آقای پرویز ثمر	کارشناس آزاد	دکترادر مهندسی عمران (آب و فاضلاب)
آقای عباس حاج‌حریری	شرکت آب و فاضلاب استان تهران	فوق‌لیسانس مهندسی صنایع
خانم مینا زمانی	طرح تهیه استانداردهای مهندسی آب کشور	لیسانس مهندسی شیمی
آقای عبدالله عسکری	مهندسین مشاور بازآب	دکترای مکانیک
آقای علی فتوحی	کارشناس بازنشسته وزارت نیرو	لیسانس مهندسی شیمی
آقای علی قیصری‌فر	مهندسین مشاور طرح و تحقیقات آب و فاضلاب اصفهان	فوق‌لیسانس مهندسی بهسازی

فهرست مطالب

<u>صفحه</u>	<u>عنوان</u>
۱	- مقدمه
۱	۱- هدف
۱	۲- دامنه کاربرد
۱	۳- آزمایشهای متعارف موردنیاز در تصفیه‌خانه‌های آب آشامیدنی
۶	۴- ملاحظات مهم
۸	۵- راهنمای بهره‌برداران تصفیه‌خانه‌های آب آشامیدنی
۱۸	۶- منابع و مآخذ

مقدمه

کنترل کیفیت آب در کلیه مراحل تصفیه به منظور دستیابی به تصفیه و سالم‌سازی موردنظر، از اهمیت خاصی برخوردار است و بدین منظور معمولاً سالم‌سازی آب پس از عملیات تصفیه برای ارتقای ویژگیهای کیفی آب انجام می‌پذیرد. در این نشریه اطلاعات ضروری در بخشهای زیر برای راهبری و کنترل واحدهای مختلف فرآیند تصفیه ارائه گردیده است.

۱- هدف

هدف از تدوین روشهای کنترل کیفیت در مراحل مختلف تصفیه آب آشامیدنی، تعیین دستورالعملها و ارائه توصیه‌های ضروری برای بهره‌برداران تصفیه‌خانه به منظور استفاده بهینه از تأسیسات تصفیه و ایجاد حداکثر بهره‌گیری از سرمایه‌گذاری در این بخش از سیستمهای آبرسانی است.

۲- دامنه کار

مطالب ارائه شده در این زمینه در برگیرنده کلیه فرآیندهایی است که در تصفیه متعارف آب شامل: انعقاد، لخته‌بندی، ته‌نشینی، صاف‌سازی و بالاخره سالم‌سازی آب به کار گرفته می‌شود.

۳- آزمایشهای متعارف مورد نیاز در تصفیه‌خانه‌های آب آشامیدنی (در ارتباط با بهره‌برداری)

۱-۳ آبهای سطحی

پیشنهاد می‌گردد که قبلاً سوابق آزمایشهای مورد استناد در طراحی مورد مطالعه قرار گیرد.

۱-۱-۳ آزمایشهای کنترل کیفیت حین بهره‌برداری از یک تصفیه‌خانه متعارف آبهای سطحی

۱-۱-۱-۳ آزمایشهای کنترل کیفیت آب خام ورودی به تصفیه‌خانه

۱-۱-۱-۱-۳ آزمایشهای فیزیکی شیمیایی متعارف

فواصل تکرار این آزمایشها متناسب با ابعاد سیستم آبرسانی، تعداد جمعیت زیرپوشش و بسته به تغییرات کیفی آب خام در نظر گرفته می‌شود. لیکن در هر حال آزمایشهای یاد شده در صورت بروز حوادثی که منجر به پیدایش تغییرات کیفیتی آب خام می‌گردد؛ مثل: سیل، زلزله، انفجارات و نظایر آن ضروریست.

ضمناً این آزمایشها ارتباطی به اندازه‌گیری برخی از عوامل فیزیکی، شیمیایی آب مثل: pH، کدورت، مواد معلق، کلر آزاد باقیمانده آب خام و نظایر آنها که به‌طور ساعتی باید در برگ گزارش ۲۴ ساعته بهره‌برداری ثبت شود، ندارد.

۳-۱-۱-۲-۳ آزمایشهای جارتست و تعیین میزان بهینه مواد شیمیایی؛ اندازه‌گیری غلظت حجمی لجن، اندازه‌گیری ضریب چسبندگی لجن، کلر مورد نیاز و ...

انجام دادن این آزمایشها به‌طور روزانه توصیه می‌شود؛ لیکن در صورتی که کیفیت آب خام دستخوش تغییر گردد، تکرار آزمایشها ضروری خواهد بود.

با تداوم انجام دادن این آزمایشها و جمع‌آوری نتایج حاصله از آنها در سالهای گذشته می‌توان نمودارهایی را تهیه و در اختیار بهره‌برداران قرار داد که با تقریب قابل قبولی اطلاعات صحیح و کافی را برای بهره‌برداران فراهم آورده و نیاز به انجام دادن مکرر آزمایشهای جارتست را کاهش می‌دهد.

آزمایشهایی مثل: اندازه‌گیریهای مختلف درباره لجن نیز به‌همین ترتیب برای کنترل کار حوضهای زلال‌ساز ضروریست که باید در برگ گزارش ۲۴ ساعته ثبت گردد. دوره زمانی تکرار این آزمایشها در شرایط عادی حداقل یک بار در شبانه‌روز و در صورت تغییر کیفیت آب خام یا به‌هم‌خوردن شرایط عادی حوض زلال‌ساز در فواصل کوتاهتر الزامی است.

ضمناً نظر به اینکه حوضهای زلال‌ساز ویژگیهای بسیار مختلفی دارند، توجه به توصیه‌های طراح بسیار مهم است.

۳-۱-۱-۳-۳ آزمایشهای میکروبیولوژیکی (باکتریها - پلانکتونها - قارچها - انگلها - تخم انگلها و ...)

اجرای این آزمایشها در حالت طبیعی بهره‌برداری بهتر است به‌طور روزانه و در صورت مواجهه با شرایط غیرعادی در فواصل کوتاهتر مناسب توصیه شود، بخصوص در صد حذف پلانکتونها و انگلها و مقایسه کیفیت آب خام و آب خروجی از هر مرحله تصفیه می‌تواند بیانگر بازده عملیات تصفیه در هر مقطع باشد.

۳-۱-۱-۲-۳ آزمایشهای کنترل کیفیت آب زلال شده^۱

نظر به اینکه مرحله اصلی تصفیه آبهای سطحی در یک تصفیه‌خانه متعارف، مرحله زلال‌سازیست و در صورت نیاز به کلر زنی مقدماتی، آلودگیهایی که حذف آنها در مرحله طراحی مورد نظر بوده است؛

مراجعه شود.

۳-۱-۱-۲ آزمایشهای میکروبیولوژیکی

این آزمایشها نیز باید در شرایط مشابهی با ردیف ۳-۱-۱-۱ اجرا شود.

بدیهی است که آزمایشهای عادی بهره‌برداری، مثل: اندازه‌گیری میزان مواد معلق، pH، کلر آزاد باقیمانده و نظیر آنها به‌طور جداگانه به‌وسیله بهره‌برداران در هر ساعت صورت می‌گیرد و نتایج در برگ گزارش ۲۴ ساعته ثبت خواهد شد.

۳-۱-۱-۴ آب تصفیه شده خروجی از مخزن تصفیه‌خانه

انجام دادن کلیه آزمایشهای فیزیکی شیمیایی و ریزآلاینده‌های معدنی و آلی و میکروبیولوژیکی برای اطمینان از سلامت آب تصفیه‌شده خروجی از مخزن تصفیه‌خانه ضروریست؛ لیکن فواصل این آزمایشها متفاوت است.

۳-۱-۱-۴-۱ آزمایشهای فیزیکی شیمیایی و ریزآلاینده‌های معدنی و آلی

نظر به ثابت بودن نسبی کیفیت فیزیکی شیمیایی آب، این آزمایشها را در شرایط عادی می‌توان در فواصل زمانی بزرگتری در مقایسه با آزمایشهای میکروبیولوژیکی انجام داد. در هر صورت ابعاد سیستم آبرسانی، شرایط منطقه‌ای، جمعیت زیرپوشش و حوادث احتمالی در تعیین دوره زمانی مؤثر است و با توجه به کنترل‌های مراحل قبلی تصفیه که بیانگر مشکلات احتمالی خواهد بود، تحت شرایط عادی باید حداقل هفته‌ای یک بار این آزمایشها انجام شود و چنانچه تغییرات کیفی در آب خام مشاهده گردد متناسب با آن کار کنترل آزمایشگاهی در فواصل کوتاه‌تری برنامه‌ریزی شود.

۳-۱-۱-۴-۲ آزمایشهای میکروبیولوژیکی

انجام دادن این آزمایشها به‌طور کامل از نظر: باکتریها، پلانکتونها، تک‌یاخته‌ها، قارچها، انگلها، و نظایر آنها به‌طور روزانه توصیه می‌گردد.

بدیهی است آزمایشهای ساعتی روزمره مانند: اندازه‌گیری میزان کلر آزاد باقیمانده و نظایر آنها از سوی بهره‌برداران و ثبت در برگ گزارش ۲۴ ساعته بهره‌برداری در ارتباط با آزمایشهای مورد بحث نیست و به صورت یک کار برنامه‌ریزی شده مستقل اجرا خواهد شد.

توضیح: لازم به یادآوری است که برای آزمایش باکتریولوژی آب شرب در یک سیستم آبرسانی بهداشتی، جدول شماره ۱ از سوی «سازمان بهداشت جهانی» در سال ۱۹۹۶ پیشنهاد گردیده که در زیر آمده است، لیکن در این جدول مقصود از نمونه‌برداریهای پیشنهاد شده، نمونه‌برداری از شبکه توزیع است و برای تصفیه‌خانه‌ها توصیه‌ای نگردیده است.

جدول شماره ۱- حداقل تعداد نمونه برداری از آب شبکه

برای آزمایشهای باکتریولوژیکی

حداقل تعداد نمونه ها	جمعیت استفاده کننده از آب شبکه توزیع
یک نمونه در هر ماه	برای جمعیت کمتر از ۵۰۰۰ نفر
یک نمونه در هر ماه بازای هر ۵۰۰۰ نفر	برای جمعیت ۵۰۰۰ تا ۱۰۰۰۰۰ نفر
یک نمونه در هر ماه بازای هر ۱۰۰۰۰ نفر + ۱۰*	برای جمعیت بیش از ۱۰۰۰۰۰ نفر

* برای مثال اگر شهری دارای ۱۵۰۰۰۰ نفر جمعیت باشد، تعداد نمونه در ماه برابر خواهد

بود با: $۲۵ = ۱۰ + (۱۰۰۰۰ : ۱۵۰۰۰۰)$

۲-۳ آبهای زیرزمینی

۱-۲-۳ آزمایشهای مورد نیاز برای طراحی و بهره برداری از تصفیه خانه های آبهای زیرزمینی

نظر به اینکه آزمایشهای کنترل کیفیت آبهای زیرزمینی و آبهای سطحی از بسیاری جهات مشابه هستند، لذا از شرح مفصل و مجدد آن خودداری می گردد و تنها به موارد مهم پرداخته می شود تا در صورت نیاز با توجه به مشابهتهای موجود تصمیم گیری گردد.

اصولاً چون آبهای زیرزمینی استحصال شده از چاههای عمیق در معرض تخلیه مستقیم آلاینده ها قرار ندارند، چنانچه از املاح معتدلی برخوردار باشند، تصفیه آنها با مشکل خاصی روبه رو نیست و بعد از سالم سازی قابل شرب هستند، هر چند هوادهی اولیه (قبل از سالم سازی) برای حذف گازهای نامطلوب و اکسیژندهی آب را می توان توصیه کرد، لیکن آبدهی مجاز نیز که برای استحصال آب چاه توصیه شده باید مورد توجه قرار گیرد.

در مورد آن بخش از آبهای زیرزمینی که دارای املاح و یا آلاینده های خاصی باشند که حذف آنها ضروری تشخیص داده شده است، انجام دادن آزمایشهای مناسب برای شناخت دقیق این مواد، روشهای حذف آنها و آزمایشهای کنترل کیفیت آب در مرحله بهره برداری ضرورت دارد. به دلیل کیفیت نسبتاً ثابت آب منابع زیرزمینی در شرایط عادی آزمایشهای کنترل کیفی (فیزیکی، شیمیایی، ریزآلاینده های معدنی و آلی و میکروبیولوژی) در دو فصل خشک و بارانی کفایت می نماید.

در مورد مواد رادیواکتیو، به دلیل عبور آب از لایه های مختلف زمین آزمایشهای شناسایی و تحقیقاتی قبل از طرح بهره برداری اجرا شده است و تکرار آزمایشهای سالانه آن توصیه می شود و در صورت بروز حوادث غیر عادی بخصوص زلزله تکرار این آزمایشها بخصوص مواد رادیواکتیو ضرورت می یابد.

جداول استاندارد آب آشامیدنی در نشریه شماره ۳-۱۱۶ سازمان برنامه و بودجه تحت عنوان «استاندارد کیفیت آب آشامیدنی» و نشریه استاندارد ملی شماره ۱۰۵۳ تحت عنوان «ویژگیهای فیزیکی و شیمیایی آب آشامیدنی» آمده است که در صورت نیاز می توان به آنها مراجعه نمود.

۴- ملاحظات مهم

آزمایشهای ریزآلایندههای معدنی و آلی و میکروبیولوژی در مورد نمونههای برداشت شده از تصفیهخانهها از اهمیت ویژه ای برخوردارند، ولی نظر به اینکه انجام دادن این آزمایشها مستلزم وجود دستگاههای خاص و متخصصان ورزیده است و از طرفی اجرای روزانه این آزمایشها ضرورت ندارد، بنابراین آزمایشگاه تصفیهخانه برای این آزمایشها برنامه ریزی نگردیده و آنها را در آزمایشگاههای تخصصی تری که معمولاً در شهرهای بزرگ و مراکز استان وجود دارد، به انجام می رسانند و بخصوص آزمایش مواد پرتوزا نیازمند آزمایشگاه اختصاصی است. میکروارگانیسمهایی که در آب آشامیدنی به لحاظ بیماریزایی باید مورد توجه خاص قرار گیرند؛ عبارتند از: باکتریها، ویروسها و پرتوزوآها^۱ (که آمیبها نیز از این گروه هستند).

● آلودگیهای آب ناشی از وجود باکتریهای از جنس^۲ سالمونلا^۳، ویریاکلرا^۴ و شیگلا^۵ است که مولد بیماریهای حصبه و وبا، اسهال و عفونتهای معدی و رودهای هستند. این باکتریها در مقابل مواد و روشهای ضدعفونی کردن آب مقاومت کمتری به نسبت باکتریهای گروه کالیفرم دارند و چنانچه آزمایشهای کنترل کیفی به عمل آمده بر روی نمونههای برداشتی مستمر از آب تصفیه شده مؤید حذف کالیفرمها باشد، می توان اطمینان داشت که باکتریهای بیماریزای اشاره شده نیز به همراه کالیفرمها حذف گردیده اند.

● ویروسها به میکروارگانیسمهایی گفته می شود که به تنهایی قادر به زندگی نیستند و حالت انگلی دارند و باید در یک سلول زنده و یا باکتری زندگی و تکثیر پیدا کنند، از این گروه از ویروسها می توان به موارد زیر اشاره نمود: ویروسهای فلج اطفال^۶، ویروس اکو^۷ که مسبب بیماری ورم ملتحمه چشم و گلودرد است و «ککزاکی»^۸ که سبب

1- Protozoa

2- Genus

3- Salmonella

4 - Vibriachlorea

5- Shigella

6- Polio

7- Echo

8- Coxackie

اسهال می‌شود. از این ویروسها توجه بیشتر به ویروس هپاتیت E.A^۱ ضروریست؛ زیرا موارد زیادی از شیوع بیماری هپاتیت‌های E.A ناشی از آلودگی آب گزارش گردیده است. هر چند اثر کلر در نابودی بعضی از ویروسها قطعی است، لیکن برخی از آنها نیز در مقابل کلر مقاومت بیشتری نسبت به کالیفرمها و سایر باکتریهای روده‌ای دارند و به‌طور کلی، نابودی کالیفرمها در آب تصفیه شده نمی‌تواند دلیل قطعی حذف این ویروسها باشد.

در مورد پروتوزوآهایی که از طریق جهاز هاضمه بدن را مورد حمله قرار می‌دهند، آمیباها که مسبب اسهال آمیبی هستند، از اهمیت ویژه‌ای برخوردارند. عامل این بیماری «ای - هیستولیتیکا»^۲ است و در مقابل کلر با غلظتهای معمول مقاوم است و در نتیجه شاخص کالیفرم در مورد استاندارد سلامت آب شرب در این مورد بی‌ارزش خواهد بود. بنابراین ملاحظه می‌شود که در سالم‌سازی آب با کلر، شاخص کالیفرم به عنوان معیار قابل اعتمادی برای ارزیابی سلامت آب از نظر «ویروسها» و «پروتوزوآها» مطرح نیست و در واقع شاخص کالیفرم تنها در رابطه با باکتریهای روده‌ای ارزشمند است.

نظر به مطالب قبل و اینکه در مورد اثر کلر بر «ویروسها» در مراجع معتبر جهانی با تردید بحث شده و دستیابی به روشهای مؤثرتر سالم‌سازی آب مثل اوزون‌زنی نیز به لحاظ اقتصادی و تخصصی در شهرهای مختلف کشور با مشکلاتی روبه‌روست، لذا باید توجه داشت که آلودگیهای ویروسی و پروتوزوآهای یادشده به‌طور معمول در آبهای زیرزمینی به دلیل عبور آب از لایه‌های خاک به احتمال زیاد حذف شده است (زمینهای کارست یا آهکی به دلیل شکستگی و درز و شکافهای زمین از این مقوله مستثنی هستند) و در مورد آبهای سطحی نیز در حین عملیات پالایش در مراحل زلال‌سازی و صاف‌سازی به نحو مؤثری حذف می‌گردند، لذا در سالم‌بودن آب تصفیه و سالم‌سازی شده عملاً تردیدی وجود ندارد. لیکن در شرایط موجود تمام تلاش باید صرف حفاظت از منابع آب ارزشمند کشور شود و با استفاده از منابع سالم آب و مدیریت بهره‌برداری صحیح و علمی از تصفیه‌خانه‌های آب، سلامت آب شرب را تضمین نمود و ضمناً توجه خاصی باید به نگهداری و بهره‌برداری از شبکه‌های توزیع معطوف گردد؛ زیرا نفوذ و انتشار مجدد میکروارگانیسمهای بیماریزای مقاوم در مقابل کلر آزاد باقیمانده آب، تنها از طریق خطوط انتقال و شبکه‌های توزیع آب تصفیه شده که غیر استاندارد و یا معیوب باشند، محتمل است و این امر می‌تواند به شیوع بیماریهایی مانند: هپاتیت، اسهال ویروسی و نظایر آنها منجر گردد.

شایان ذکر است که در مورد ریزآلاینده‌های معدنی و آلی برای مثال می‌توان به کادمیم، سرب و.... اشاره کرد.

۵- راهنمای بهره‌برداران تصفیه‌خانه‌های آب آشامیدنی

۱-۵- توجیه عملیات تصفیه و سالم‌سازی

بهره‌برداری از تأسیسات تصفیه آب آشامیدنی زیر نظر مدیریت تصفیه‌خانه اداره می‌شود که گروه نوبتکاران بهره‌برداری تصفیه‌خانه را شامل می‌گردد. دستورالعمل‌های روزمره تصفیه آب آشامیدنی در دفتر دستورات تصفیه‌خانه ابلاغ می‌گردد تا مسئولان بهره‌برداری و نوبتکاران اطلاع حاصل نمایند.

طرح احداث تأسیسات تصفیه‌خانه‌ها با مطالعات درازمدت یا کوتاه‌مدت منابع تأمین آب با پیش‌بینی امکانات تغییر و تحول در کیفیت آب به مورد اجرا گذارده و دستورالعمل راهبری تأسیسات نیز تدوین و ارائه می‌شود؛ لیکن کیفیت آب، به ویژه اگر از آبهای منابع سطحی بهره‌برداری شود مرتباً در تغییر است، بنابراین راهبری تأسیسات به منظور تهیه و تأمین آب سالم و گوارا نه تنها به کارایی تأسیسات و تجهیزات بستگی دارد، بلکه شرط عمده و اساسی، وجود بهره‌برداران کارآمد و فعالیت‌های شبانه‌روزی و مداوم آنان است که ضامن تأمین سلامت آب است. همین فعالیت‌ها که با آگاهی از مسئولیت وجدانی به کار بسته می‌شود، اعتماد مصرف‌کنندگان را جلب می‌نماید.

۱-۱-۵- بهره‌برداری از تأسیسات تصفیه‌خانه

واحد بهره‌برداری، حسن راهبری تصفیه‌خانه را با توجه به گزارش‌های آزمایشگاه و واحد نگهداری عهده‌دار است و بررسی و تحقیق در کیفیت و سلامت آب با همکاری مداوم آزمایشگاه خواهد بود. واحد آزمایشگاه نیز که زیر نظر مدیریت تصفیه‌خانه فعالیت دارد ارتباط دائم و مستقیم با واحد بهره‌برداری خواهد داشت تا همواره راهنمایی‌های ضروری را به عمل آورد.

گروه آزمایشگاه نه تنها کیفیت و سلامت آب را در عملکرد تصفیه‌خانه بررسی می‌نماید، بلکه کیفیت و سلامت آب دریافتی در تصفیه‌خانه را از منابع آب، انتقال و سپس عملیات تصفیه و سالم‌سازی تا تحویل به دست مصرف‌کننده تحت نظارت و کنترل، خواهد داشت.

در مورد مداومت کارکرد تجهیزات و راهبری سالم و تعمیرات و نگهداری نیز واحد «نگهداری و تعمیرات» همکاری دارد و لوازم یدکی، متعلقات، ملزومات و مواد شیمیایی مورد نیاز را «واحد مالی و پشتیبانی» تأمین می‌نماید.

۲-۱-۵ عملیات گروه بهره‌برداران

اقداماتی که به منظور تنظیم و بهبود عملیات تصفیه و کارکرد تجهیزات، طبق دستورالعمل بهره‌برداری باید به مورد اجرا گذارده شود، براساس دستورالعمل راهبری تصفیه‌خانه و با رعایت دستورات و تذکراتی خواهد بود که از طرف مدیریت و سر بهره‌بردار داده شده است. این‌گونه عملیات ممکن است در زمره اقداماتی باشد که باید از طرف آزمایشگاه اجرا شود؛ ولی آنچه که از طریق نوبتکاران اجرا خواهد شد، در تناوب ساعتی و در شروع از اولین ساعت حضور نوبتکار در تصفیه‌خانه تا آخرین ساعت کار نوبتکاری ارقام و اطلاعات جمع‌آوری شده در دفتر گزارش و برگ گزارش ثبت و به نوبتکار بعدی تحویل می‌گردد.

۱-۲-۱-۵ تحویل تأسیسات

در اولین ساعت حضور، رأس ساعت شروع نوبتکاری کلیه تأسیسات از طرف نوبتکاران مسئول واحدها مورد بازدید قرار می‌گیرد و مراتب به سر نوبتکار گزارش و تغییر و تحول انجام می‌شود.

۲-۲-۱-۵ اجرای اقدامات بهره‌برداری

در اولین ساعت حضور، رأس ساعت شروع پس از عمل فوق، که سرکشی تأسیسات خاتمه یافت، اقدامات راهبری و آزمایشهای لازم آغاز می‌گردد.

۳-۲-۱-۵ ثبت و یادداشت ارقام دستگاههای اندازه‌گیری

در هنگام تحویل و تحول، کلیه دستگاههای اندازه‌گیری که در تصفیه‌خانه نصب شده است، بازدید و ارقام آنها یادداشت می‌شود؛ از جمله: کنتور آب خام ورودی و آب تصفیه‌شده خروجی، کنتور مصرف نیروی برق، مقادیر مواد شیمیایی که به آب اضافه می‌شوند و موجودی مواد شیمیایی مذکور. (در این مورد به جدول ۲۴ ساعته بهره‌برداری در نشریه شماره ۳-۱۳۰ سازمان برنامه و بودجه مراجعه شود).

۳-۱-۵ اندازه‌گیریهای فیزیکی

اندازه‌گیریهای فیزیکی براساس برگ گزارش ۲۴ ساعته مندرج در نشریه شماره ۳-۱۳۰ سازمان برنامه و بودجه به شرح زیر انجام می‌شود:

۱-۳-۱-۵ روشهای اندازه‌گیری

۱-۳-۱-۵-۱ دمای آب و هوا

دماسنج برای آگاهی از حرارت هوا در تصفیه‌خانه نصب می‌شود و غالباً از نوع دماسنجهای «کمینه - بیشینه» است و رقم حرارت باید ثبت شود.

در مورد سنجش دمای آب از دماسنجهای نوع الکلی قابل حمل استفاده می‌شود و دماسنج را تا نقطه شروع زینه‌بندیها در آب وارد بعد از یک تا دو دقیقه در می‌آورند و قرائت می‌کنند.

۱-۳-۱-۵-۲ سنجش ارتفاع آب در مخزن آب صاف

در مخزن آب صاف ارتفاع آب باید هر ساعت یک مرتبه اندازه‌گیری شود و بدین منظور از شناساگر شناور نصب شده که زینه‌بندی آن ارتفاع آب تصفیه شده را در مخزن نشان می‌دهد، استفاده می‌شود.

۱-۳-۱-۵-۳ سنجش ارتفاع مواد شیمیایی در مخازن انحلال

مخزن یا مخازن انحلال مواد شیمیایی به تعداد ۲ یا چند واحد برای هر یک از مواد شیمیایی منظور می‌گردد که همواره یک یا چند واحد در حال بهره‌برداری و بقیه آماده بهره‌برداری خواهد بود. تعداد واحدهای در حال بهره‌برداری و ارتفاع محلول در واحدهای مزبور و تعداد آماده بهره‌برداری هر ساعت گزارش می‌شود.

۱-۴-۱-۵ اندازه‌گیریهای شیمیایی یا شیمی فیزیکی

این اندازه‌گیریها که هر ساعت یک مرتبه باید انجام شود، با استفاده از محلولهای مواد شیمیایی و لوازم یا دستگاههایی خواهد بود که در اختیار نوبتکاران قرار دارد. چنانکه نوبتکار بخش شیمیایی بین نوبتکاران مشخص شده باشد، این عملیات به عهده وی خواهد بود و گرنه با اطلاع سر نوبتکار برای اندازه‌گیریها اقدام می‌شود.

۱-۴-۱-۵-۱ اندازه‌گیری رقم pH

این اندازه‌گیری در مراحل مختلف از جریان آب خام تا خروج آب تصفیه شده و هر ساعت یک مرتبه به مورد اجرا

گذارده می‌شود. در تصفیه‌خانه‌هایی که دستگاه اندازه‌گیری با نوار ثبات یا بدون نوار ثبات نصب شده است، رقم مربوط بعد از قرائت دستگاه یادداشت می‌شود.

۵-۱-۴-۲ اندازه‌گیری کلر باقیمانده

در تصفیه‌خانه‌هایی که کلر زنی آب خام (پیش کلر زنی) در طرح پیش‌بینی شده است، مقدار کلر باقیمانده طبق دستورالعمل‌های توصیه شده و بعد از اینکه کلر در آب وارد شد و آب در حدود ۱۰ تا ۱۲ متر از محل کلر زنی دور شد، اندازه‌گیری می‌شود، سپس در آب زلال شده و بعد در ورودی آب به صافیها و خروجی از آنها و بالاخره در آب خروجی از تصفیه‌خانه نیز اندازه‌گیری خواهد شد. اگر پیش کلر زنی وجود ندارد، کلر باقیمانده در آب تصفیه شده در خروج از تصفیه‌خانه اندازه گرفته می‌شود. توجه شود که رعایت توصیه مدیریت تصفیه‌خانه نیز در انتخاب محل نمونه برداری الزامی است.

۵-۱-۴-۳ تعیین قلیائیت آب

اندازه‌گیری قلیائیت آب خام و آب تصفیه شده با نمونه‌هایی که از نقاط تعیین شده برداشت می‌شود، طبق دستور کاری که در کتاب «استاندارد متد» آمده است، اجرا خواهد شد.

۵-۱-۴-۴ سختی آب

در تصفیه‌خانه‌هایی که عمل سختی‌زدایی توأم با عملیات تصفیه اجرا می‌شود، اندازه‌گیری و تعیین ارقام سختی آب در نمونه‌های آب خام و آب تصفیه شده به مورد اجرا گذارده شده و یادداشت می‌شود، ولی در تصفیه‌خانه‌هایی که سختی‌زدایی انجام نمی‌گیرد، اندازه‌گیری موکول به دستور مدیریت است.

۵-۱-۴-۵ تعیین مقادیر فلزات مزاحم

فلزات مزاحم شامل فلزاتی است که وجود آنها در آب یا به علت عدم سازش با شرایط انتقال و توزیع آب و تأثیر نامناسب در لوله‌کشی و تأسیسات مصرف‌کننده محدود یا ممنوع شناخته می‌شود و یا بقایای مواد شیمیایی است که بر اثر مصرف اضافی در آب باقیمانده است. از جمله این فلزات: آهن و آلومینیم جزء موادی است که امکان دارد از مواد شیمیایی نظیر: سولفات آلومینیم یا کلرور فریک که در تصفیه آب مصرف می‌شود باقیمانده باشد.

۵-۱-۴-۶ بررسی نتایج آزمایش آب

ارقامی که از اندازه گیریهای فوق به دست می آید، هر ساعت که اندازه گرفته می شود فوراً در برگ گزارش روزانه ثبت و با اندازه گیری قبلی (ساعت قبل) مقایسه می شود و در صورت وجود اختلاف به سرپرست نوبتکاری باید اطلاع داده شود.

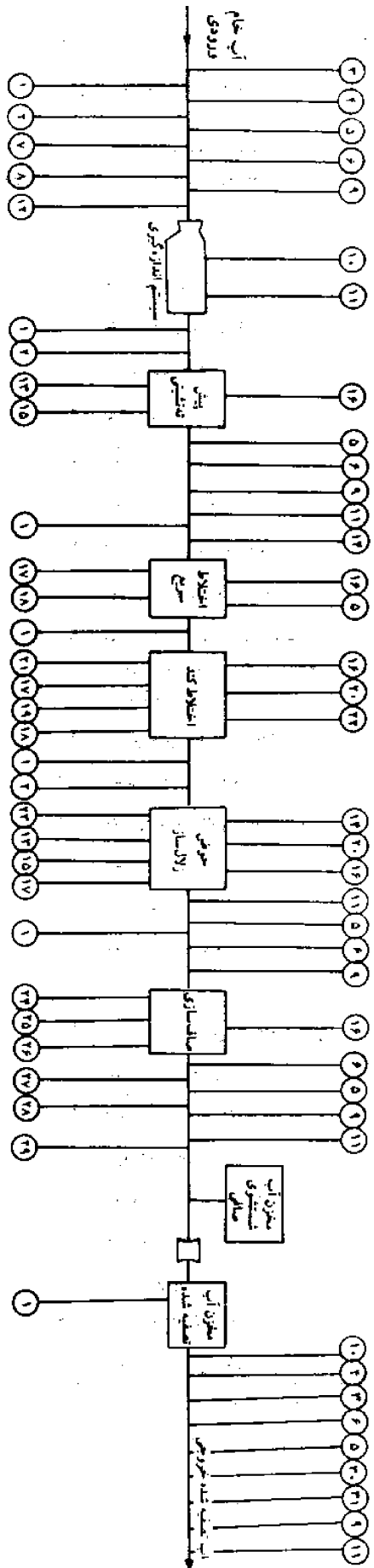
نتایج کلی آزمایش آب را آزمایشگاه مسئول به طور روزانه نمونه گیری و بعد از اجرای آزمایشهای فیزیک، شیمی، بیولوژی و باکتریولوژی در بایگانی خود نگهداری می کند و در صورت لزوم برای تصحیح راهبری تصفیه خانه اقدام خواهد کرد.

توضیح: در ارتباط با روش اجرای آزمایشها به نشریات کمیته فنی شماره ۱۲ گروه کیفیت مراجعه شود. همچنین شرح کامل آزمایشهای آب در کتاب «استاندارد متد» آمده است.

۵-۲ نمودار کلی اندازه گیریها و کنترل فرآیند تصفیه

نمودار شماره ۱ و جدول شماره ۲ محل اندازه گیریها و اعمال روشهای کنترل در فرایندهای تصفیه متعارف آب آشامیدنی را نشان می دهد. در این نمودار و جدول کلیه عوامل آلودگی عمده که در غالب تصفیه خانه های آب آشامیدنی مطرح اند، نشان داده شده، و محل نمونه برداریها در عملیات تصفیه مشخص شده است.

نمودار شماره ۱ - مراحل مختلف تصفیه و حمل اندازه گیریها و ابعاد
 روشهای کنترل در فرآیندهای تصفیه متعارف آب آشامیدنی



جدول شماره ۲- مراحل مختلف تصفیه و محل اندازه‌گیریها و اعمال روشهای کنترل

در فرآیندهای تصفیه متعارف آب آشامیدنی

نام مراحل فرآیندهای اصلی تصفیه آب	شماره آزمایش کنترل	عوامل مورد نظر	اندازه‌گیری آزمایش	کنترل و تنظیم	ملاحظات	
ورودی آب خام	۱	تراز آب در اتاقچه		×		
	۲	مقدار جریان ورودی		×		
	۳	رنگ آب خام	×			
	۴	بوی آب خام	×			
	۵	pH آب خام	×			
	۶	تیرگی آب خام	×			
	۷	درجه حرارت آب خام		×		
	۸	مقدار کلر زنی به آب خام		×		
	۹	مقدار کلر آزاد باقیمانده در صورت تزریق کلر به آب خام در بالادست		×		
	۱۰	باکتریولوژیک آب خام		×		
	۱۱	بیولوژیک آب خام		×		
	۱۲	مقدار آب بازیافتی از شستشوی صافیها			×	
پیش ته‌نشینی	۱	تراز آب		×		
	۲	مقدار آب ورودی		×		
	۵	pH آب خروجی	×			
	۱۳	اتلاف آب ناشی از تخلیه لجن		×		
	۶	تیرگی آب خروجی	×			
	۹	مقدار کلر آزاد باقیمانده در آب خروجی	×			
	۱۱	بیولوژیک آب خروجی	×			
	۱۴	غلظت حجمی لجن مازاد	×			
	۱۵	لجن روب			×	
	۱۶	مقدار مواد شیمیایی اضافه شده (در موارد خاص) ^۱ .		×		

۱- برای اطلاعات بیشتر به استاندارد شماره ۱۶۰- الف مراجعه شود.

جدول شماره ۲- مراحل مختلف تصفیه و محل اندازه‌گیریها و اعمال روشهای کنترل
در فرآیندهای تصفیه متعارف آب آشامیدنی

ملاحظات	کنترل و تنظیم	اندازه‌گیری آزمایش	عوامل مورد نظر	شماره آزمایش کنترل	نام مراحل فرآیندهای اصلی تصفیه آب
	×		تراز آب در اتاقچه	۱	بهم‌زن سریع
		×	مقدار محلول در حال تزریق ^۱	۱۶	
		×	مقدار غلظت محلولهای ^۲ شیمیایی در حال تزریق	۱۷	
	×		بهم‌زن سریع	۱۸	
	×		زمان ماند	۵	
		×	pH ^۳		
	×		تراز آب در اتاقچه	۱	بهم‌زن آرام
		×	مقدار محلول در حال تزریق	۱۶	
			مقدار غلظت محلولهای شیمیایی در حال تزریق	۱۷	
	×		بهم‌زن	۱۸	
	×		زمان ماند	۱۹	
	×		وضعیت لخته‌های لجن‌ایجاد شده	۲۰	
		×	ضریب چسبندگی لجن	۲۱	
	×		مقدار لجن برگشتی از حوض ته‌نشینی ^۴	۲۲	
		×	غلظت حجمی سوسپانسیون لجن		

۱- منظور کنترل مقدار خالص وزنی مواد شیمیایی تزریق شده به وسیله تلمبه‌های قابل تنظیم است.

۲- منظور کنترل وزنی غلظت مواد شیمیایی در حال تزریق در مخازن مصرف روزانه است.

۳- منظور pH آب در حال انعقاد درون حوضچه بهم‌زن سریع است.

۴- این مسئله در مورد لجنهایی کاربرد دارد که سپتیک نباشند (برای اطلاعات بیشتر به استاندارد شماره ۱۶۰- الف مراجعه شود).

جدول شماره ۲- مراحل مختلف تصفیه و محل اندازه‌گیریها و اعمال روشهای کنترل

در فرآیندهای تصفیه متعارف آب آشامیدنی

ملاحظات	کنترل و تنظیم	اندازه‌گیری آزمایش	عوامل مورد نظر	شماره آزمایش کنترل	نام مراحل فرآیندهای اصلی تصفیه آب
	×		تراز آب	۱	حوض زلال‌ساز
	×		مقدار آب ورودی	۲	
		×	pH آب خروجی	۵	
		×	تیرگی آب خروجی	۶	
	×		اتلاف آب ناشی از تخلیه لجن	۱۳	
		×	غلظت حجمی لجن مازاد	۱۴	
		×	ضریب چسبندگی لجن	۲۰	
		×	مقدار مواد شیمیایی اضافه شده	۱۶	
		×	مقدار کلر آزاد باقیمانده در آب خروجی	۹	
	×		سیستم بهم‌زن و یا ضربانگر	۱۷	
		×	بیولوژیک آب خروجی	۱۱	
	×		لجن روب	۱۵	
	×		تر از سوپانسیون یا بستر لجن	۲۳	
	×		تراز آب	۱	صاف‌سازی
	×		بار سطحی	۲۴	
	×		افت فشار صافی پس از خاتمه چرخه بهره‌برداری	۲۵	
	×		زمان شستشو (هوادهی - آبکشی)	۲۶	
	×		افت فشار صافی در شروع بهره‌برداری (پس از شستشو)	۲۷	
	×		میزان آب مصرفی برای شستشو	۲۸	
	×		مقدار آب خروجی (بده صافی)	۲۹	
		×	کدورت آب خروجی از صافی	۶	
			pH آب خروجی از صافی	۵	
		×	میزان کلر آزاد باقیمانده آب خروجی از صافی	۹	
	×		بیولوژیک آب خروجی از صافی	۱۱	
	×		مقدار مواد شیمیایی اضافه شده	۱۶	

جدول شماره ۲- مراحل مختلف تصفیه و محل اندازه‌گیریها و اعمال روشهای کنترل
در فرآیندهای تصفیه متعارف آب آشامیدنی

ملاحظات	کنترل و تنظیم	اندازه‌گیری آزمایش	عوامل مورد نظر	شماره آزمایش کنترل	نام مراحل فرآیندهای اصلی تصفیه آب
	×		تراز آب در مخزن	۱	مخزن ذخیره (مخزن آب تصفیه شده)
	×		مقدار آب تصفیه شده خروجی	۳۰	
		×	pH آب تصفیه شده خروجی	۵	
		×	تیرگی آب تصفیه شده خروجی	۶	
		×	رنگ آب تصفیه شده خروجی	۳	
		×	بوی آب تصفیه شده خروجی	۴	
		×	طعم آب تصفیه شده خروجی	۳۱	
		×	مقدار کلر آزاد باقیمانده آب تصفیه شده خروجی	۹	
		×	بیولوژیک آب تصفیه شده	۱۱	
		×	باکتریولوژیک آب تصفیه شده	۱۰	

- 1- APHA, AWWA, WEF, "Standard Methods for the Examination of Water and Wastewater", 18 th Edition, APHA Publication Office, Washington D.C. 2005, 1992.
- 2- World Health Organization "Guidelines for Drinking Water Quality", Second Edition, Volume 2, Health Criteria and Other Supporting Information, World Health Organization, Geneva, 1996.
- 3- The Nalco Water Handbook, Frank N.Kemmer, 1988.
- 4- Degremont Water Treatment Handbook, Firmin-Didot S.A., Paris, 1979.

In the Name of God
Islamic Republic of Iran
Ministry of Energy
Iran Water Resources Management CO.
Deputy of Research
Office of Standard and Technical Criteria

***Guideline for Drinking Water Quality
Control in Different Steps of Treatment
Processes***

این نشریه

با عنوان راهنمای کنترل کیفیت در مراحل مختلف تصفیه آب آشامیدنی به منظور دستیابی به تصفیه و سالم سازی از اهمیت خاصی برخوردار است. معمولاً سالم سازی آب پس از عملیات تصفیه برای ارتقای ویژگیهای کیفی آب انجام می پذیرد. مطالب ارائه شده در این نشریه دربرگیرنده دستورالعملها و توصیه های ضروری برای بهره برداران تصفیه خانه آب به منظور استفاده بینه از تأسیسات تصفیه و ایجاد حداکثر بهره گیری از سرمایه گذاری در این بخش از سیستمهای آبرسانی می باشد.

مرکز مدارک اقتصادی - اجتماعی و انتشارات

ISBN 964-425-117-2



9 789644 251177